



### Конструкция каменки

Кожух печи сделан из нержавеющей стали. Корпус изготовлен из стали устойчивой к коррозии.

Электронагревательные элементы сделаны из нержавеющей стали и были специально разработаны для высоких температур.

### Монтаж

Печь устанавливается на пол и крепится к нему болтами.

При установке печи следует соблюдать безопасные расстояния.

### Электромонтаж

Печь имеет две группы мощностей. (Электрические подключения см. на обратной стороне листа).

### Система управления

Пульт управления и контакторный блок монтируются на поверхности стены в сухом помещении.

### Размеры

Ширина	880 мм
Глубина	510 мм
Высота	700 мм
Вес	48 кг

Рекомендуемый объем каменки около 120 кг.

## Электрическая печь для сауны 18 - 26 кВт

### SKLA 181 - 262

#### Назначение

Печь предназначена саун, объем которых составляет 18 - 46 м<sup>3</sup>. (См. таблицу).

Также мы выпускаем печи и со специальным напряжением, напр. для применения на судах.

Модель каменки	Тип	Мощность кВт	Сауна объем, м <sup>3</sup>
SKLA 181	1101-181	18,0	18 – 30
SKLA 210	1101-210	21,0	24 – 36
SKLA 262	1101-262	26,0	30 – 46

CE

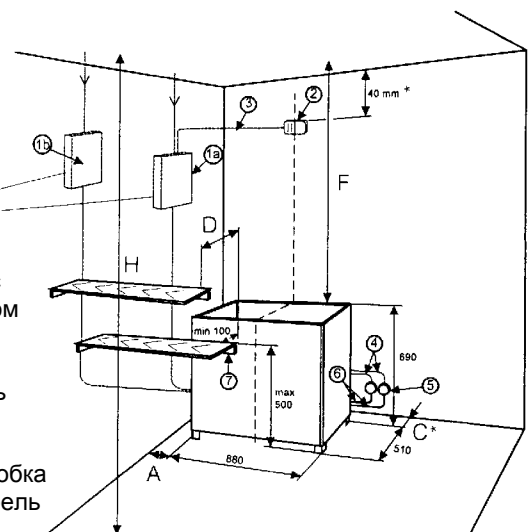
### Безопасные расстояния для установки каменки и термодатчика

		Минимальные расстояния (мм)				
		A	C*	D	F	H
SKLA 181	18,0	140	160	160	1400	2100
SKLA 210	21,0	140	160	160	1400	2100
SKLA 262	26,0	140	160	160	1500	2200

\* Соблюдение данных расстояний обязательно

**ВНИМАНИЕ!**  
Пульт управления и контакторный блок должны быть установлены вне парилки.

- 1а. Пульт управления с таймером и термостатом
- 1б. Контактный блок
2. Термодатчик
3. Жаропрочный кабель
4. Питающий кабель к каменке 2 шт.
5. Соединительная коробка
6. Соединительный кабель к каменке 2 шт.
7. Нижний полок или ограждение для печи



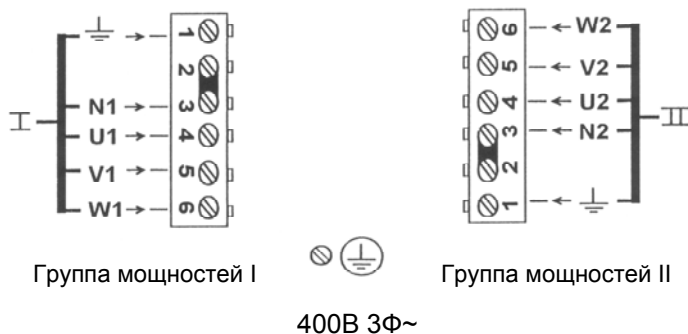
## Электрические соединения

Печи подключаются полужестко кабелем H07 RN-F или соответствующим по качеству резиновым кабелем. Электропитание подается на печь только через пульт управления.

ПРИМЕЧАНИЕ: всегда следуйте местным требованиям

Мощность кВт	I группа. Предохранитель А	I группа Кабель мм <sup>2</sup> (мин.)	II группа. Предохранитель А	II группа Кабель мм <sup>2</sup> (мин.)
18,0	16	5 x 2,5 S	16	5 x 2,5 S
21,0	16	5 x 2,5 S	20	5 x 4,0 S
26,0	25	5 x 2,5 S	25	5 x 6,0 S

Модель	Мощность кВт	Группа мощностей	
		I кВт	II кВт
SKLA 181	18,0	9,0	9,0
SKLA 210	21,0	9,0	12,0
SKLA 262	26,0	10,5	15,5



## Пульт управления

Для данных моделей каменок применяется пульт управления OT 22 PS-3 + WE 1 контакторный блок