

5.8 Установка датчика температуры и влажности



Примечание!

Установка датчика влажности с контролем влажности необходима только для «Влажной сауны». Если предоставляется контроль влажности с управлением по времени, то датчик влажности не нужен.



Примечание!

Датчик термостата должен быть установлен таким образом, чтобы на него не действовал входящий воздух.



Примечание!

Значения температуры и влажности, которые отображаются на дополнительных термометрах и гидрометрах в парилке, могут отличаться от значений, которые отображаются на блоке управления. Это может происходить по следующим причинам:

В зависимости от парилки разница температур от пола до потолка или от печи до противоположной стены может составлять до 60 К, а разница относительной влажности может составлять до 40%.

Измерительные приборы со стрелками индикаторов реагируют медленнее, чем электрические системы измерения и отображения, которые используются для управления.

Размеры датчиков температуры и влажности, а также комбинированного датчика температуры и влажности

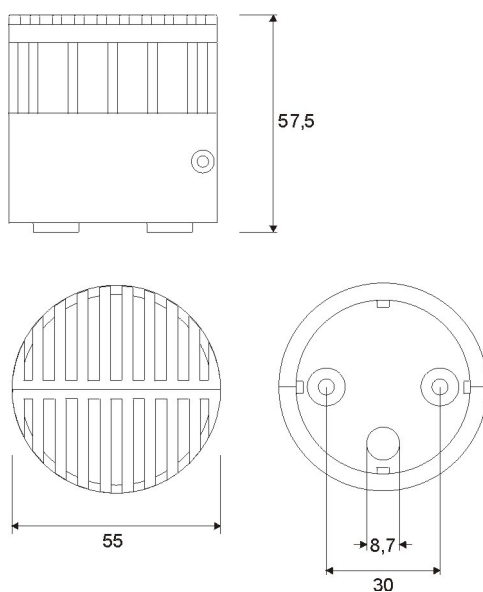


Рисунок 3: Размеры датчиков

5.8.1 Датчик температуры

Доступны следующие датчики температуры:

- Датчик температуры печи (FCU-SENSOR-OVEN-A)
- Датчик температуры скамьи (FCU-SENSOR-BENCH-A)
- Комбинированный датчик температуры и влажности скамьи (FCU-SENSOR-HUMIDITY-BENCH-A)

**Место
установки**

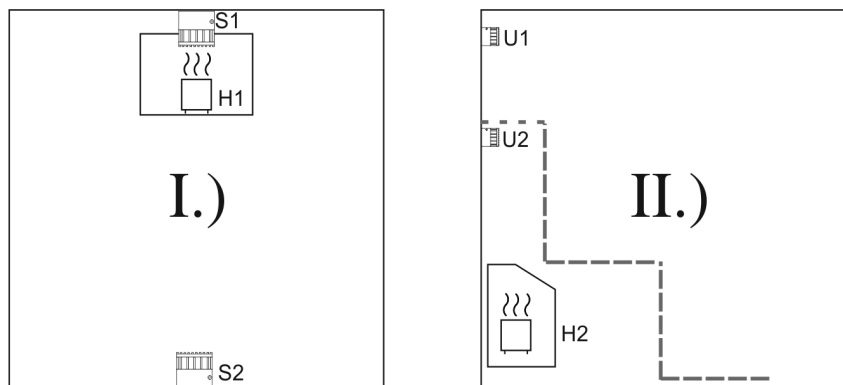


Рис 4 : Установка лавочного, печного или комбинированного типа датчиков

Печной датчик

I.) Напольная или настенная печь.

Если это не оговорено производителем печи, установите датчик на стене над печью и выровняйте по её центру. Датчик нужно установить на 20 см ниже потолка.

II.) Подлавочная печь

Система с 1 датчиком -U1. Если это не оговорено производителем печи, установите датчик на стене над печью и выровняйте по её центру. Датчик нужно установить на 20 см ниже потолка. Дополнительно установите один предохранительный ограничитель температуры U2 в 5 см ниже уровня вентиляционного канала.

Система с 2 датчиками-U2. Если это не оговорено производителем печи, установите датчик на стене над печью и выровняйте по её центру. Датчик нужно установить в 5 см ниже уровня вентиляционной решетки.

Лавочный датчик

Установите датчик на уровне плеч посетителя:

- I.) На противоположной стороне от печи (S2)
- II.) Над расположением подлавочной печи (U1).

- Позиционирование датчика предлагается для стандартной кабины.
- **Внимание:** Установщик системы должен учитывать особые условия парилки, такие как расположение паровыпускного отверстия, впускное и выпускное воздушное отверстие, дверь(-ри), форму потолка, и т.д., а также монтаж датчика в соответствующем месте парилки!

Комбинированный датчик температуры и влажности

- Установите комбинированный датчик температуры и влажности таким же образом, как и датчик скамьи.

Для всех датчиков

- Обеспечьте беспрепятственную циркуляцию воздуха.
- Не устанавливайте датчики в непосредственной близости от двери или окна.

Датчик ограничителя для инфракрасного излучения

- Датчик ограничителя для инфракрасного излучения необходим, только если производитель системы инфракрасного излучения указывает максимальную температуру для комнаты, меньшей чем наша, максимум 70 °C или температуру ограничителя 130 °C.
- Если датчик необходим, то он должен устанавливаться в соответствии со спецификацией производителя системы инфракрасного излучения.

5.8.2 Датчик влажности

Доступны следующие датчики влажности:

- Датчик влажности скамьи (FCU-SENSOR-HUMIDITY-A)
- Комбинированный датчик температуры и влажности скамьи (FCU-SENSOR-HUMIDITY-BENCH-A)

Место
установки



Рисунок 5: Место установки датчика влажности/комбинированного датчика скамьи

Датчик влажности

- Устанавливайте датчик влажности на стене напротив испарителя, на высоте 1,35 ... 1,60 м; такое положение для датчика является единственным рекомендуемым для стандартных парилок.
- **Внимание:** Установщик системы должен учитывать особые условия парилки, такие как расположение паровыпускного отверстия, впускное и выпускное воздушное отверстие, дверь(-ри), форму потолка, и т.д., а также монтаж датчика в соответствующем месте парилки!

Комбинированный датчик температуры и влажности скамьи

- Установите комбинированный датчик температуры и влажности таким же образом, как и датчик скамьи.

Установка и электрическое соединение



1. Проведите термоустойчивый сигнальный кабель датчика через кабельную муфту и отверстие монтажной пластины.
2. Разместите хомут кабеля как хомут шнура.
3. Закрутите монтажную пластину, поставляемыми винтами. Важно обеспечить, чтобы маркировка на нижней стенке совпала с маркировкой верхней стенки. Если монтажная пластина установлена неправильно, конденсат может накапливаться внутри датчика.



4. В зависимости от вида используемого датчика, подключайте сигнальный кабель к панели в соответствии с принципиальной схемой. Как показано на рисунке 7 или 8.



5. Вставьте панель в корпус только на половину. Обращайте внимание на пазы пластины датчика.
6. Закройте половину корпуса сбоку панели на монтажной пластине. Обращайте внимание на пазы монтажной пластины.



7. Закройте вторую половину корпуса сбоку панели на монтажной пластин.
8. Скрутите две половины корпуса предоставляемыми винтами.