

*Cariitti*

# ОСВЕЩЕНИЕ CARIITTI ДЛЯ САУНЫ

11.10.21/jp





## Содержание:

- **Типы освещения для сауны:**
  - Оптоволоконное освещение - стекловолокно
  - Светодиодное освещение – ограничения в применении
- **Стекловолоконное освещение:**
  - Стекловолоконные комплекты
  - Готовые изделия из стекловолокна
- **Светодиодные светильники и комплекты для сауны:**
  - Светодиодные светильники
  - Светодиодные комплекты по 2700К, 3000К, 4000К



# Типы освещения для сауны

- Стекловолоконное освещение
  - Можно применять в сауне в любом месте – от пола до потолка, над каменкой
  - Максимальная теплостойкость +180°C
  - Волокно проводит только свет, в нем нет напряжения
  - Дороже чем светодиодное освещение, но зато практически вечное (волокна), и проще при обслуживании - только один источник света – проектор
  - Удлинение волокна не рекомендуется – потеря света прим. 50%
  - Нельзя укорачивать на месте монтажа
- Светодиодное освещение
  - Ограничения в применении: Максимальная теплостойкость 80-90°C, поэтому применение в сауне ограничено до уровня подспинника
  - Со временем светодиоды постепенно потеряют силу света / яркость, например, если имеется несколько светодиодов рядом друг с другом в одном комплекте, то со временем возможно, что одни светят ярче других, т.е. получается неравномерное освещение



## Стекловолоконные комплекты



- На каталоге перечислены стандартные комплекты:  
Они все имеют светодиодный проектор, который можно диммировать, и они обеспечивают низкое энергопотребление и имеют очень длительный срок службы. Они бесшумные и производят мало тепла. Высокий индекс Ra >90 вместе с теплым светодиодом (2700 K) обеспечивают приятную обстановку в сауне.
- Для установки в потолке, см. таблицу на каталоге, стр. 8:
  - рекомендуемые размеры сауны
  - указаны длины волокон и их кол-во
  - В комплект входят стопорные кольца для каждого волокна - помогают прикрепить волокно на заданное положение, глубину, но они не обязательны
  - В комплект входит одна линза для подсветки пара над каменкой
  - Указан размер наконечника волокна (M5, M8)
  - Указан диаметр волокна – волокно по 3 или 4 мм предназначен для линзы
  - Все готовые комплекты продаются в том же составе, например, всегда с линзой и проектором VPAC-27 (=VPAC-1527), 2700K
  - Если нужен другой проектор, например по 3000K, или со сменой цветов, нужно заказать отдельно жгут и проектор, дополнительно, при желании, набор стопорных колец и линзы (наборы указаны на сайте <https://www.cariitti.fi/ru/product-category/page/2/>)



# Стекловолоконные комплекты

- Для подсветки полков, стр. 7 каталога:
  - Стандартные комплекты с проектором VPAC-27 (=VPAC-1527), 2700K или с проектором VPL30 C (со сменой цветов)
  - Включена линза для подсветки пара над каменкой (волокно  $\varnothing$  4 мм), а нет стопорных колец
  - К волокнам комплекта можно прикрепить любой декоративный фитинг с помощью переходника, арт. 1538020 (переходник на зажим M5/M8, стр. 56 каталога), который поставляется вместе с фитингом.
- Заказные жгуты:
  - Если из стандартных комплектов не найдется подходящего варианта, можем производить заказные жгуты, срок производства, как правило, одна неделя.
  - Нужно комплектовать проектором и при желании клиента стопорными кольцами и линзой

*Caritti*







## Готовые изделия из стекловолокна:

- для сауны и др. помещений с температурой выше 90С:
  - Комплект с эффектом «Пламя»:



Размер сауны	Длина	Стопорное кольцо	Линзы	Наконечник	Рабочий ø	Тип Артикул
3 - 5 м <sup>2</sup>	10 x 3.0 м			M5	2 мм	VPL30FL-F310 1516630



Ширина 380 мм



## Фитинги / Комплектующие:

- Sauna Linear Glass и стекловолокно на потолке сауны
  - Оптический стеклянный стержень  $\varnothing$  8 мм
  - Длина 1680 мм, можно резать
  - Устанавливать на полке сауны.
  - Он освещается стекловолокном по 6 мм с обоих концов, рекомендуемый проектор VPL30 XL



*Carretti*



TAIVE®



# Светодиодные светильники и комплекты для сауны

- Шайка со светодиодной подсветкой:
  - 3 варианта шаяк – с ручками, с водосливным отверстием, с клапаном
  - Имеет светодиод по 1 Вт с 5 м. кабелем, блок питания, арт. 1545240
- Sauna Linear LED 2M
  - Один акриловый стержень с ал. профилем длиной 2 м, светодиоды с кабелем в обоих концах стержня (арт. 1516664), блок питания, арт. 1545240
  - Стержень можно резать циркулярной пилой
- Sauna Linear LED 4M
  - Два акриловых стержня с ал. профилем длиной 2 м, светодиоды с кабелем в обоих концах стержня (4), блок питания, арт. 1863005 (бывш. 1545245), оптическое волокно со светодиодом и линзой, арт. 1532647
  - Стержень можно резать циркулярной пилой
- Модификации:
  - Например, можно построить комплект до 15 светодиодов по 350 мА: блок питания Oti Dali 15 IP20 , арт. 1532442 + 7 стержней со светодиодами, арт. 1516664 + волокно по 5 м со светодиодом и линзой, арт. 1532647.



# Светодиодные светильники и комплекты для сауны

- Светодиодные комплекты, стр. 11:
  - Три варианта по цветовой температуре – 2700К, 3000К, 4000К
  - Комплект состоит из блока питания и светодиодов:
    - Блок питания Oti Dali 15, 150 мА, арт. 1532296
    - Светодиоды 6 шт. 2700 К (1532601), 3000К (1532654) или 4000К (1532657)
    - Провод для последовательного подключения, 2х 2,4 м (1532370)
    - Удлинитель (5 м), 1 шт. (1532608)
    - Перемычки, 2 шт. (арт. 1532371 – 1 шт.; арт. 1532634 – 6 шт.)
  - Дополнительный комплект : 3 светодиода, провод для последовательного подключения и 2 перемычки
    - для увеличения кол-во светодиодов до 9-и, 12-и и 15-и
  - ВАЖНО:
    - Порядок подключения: сперва соединить светодиоды к проводу, и провод к блоку, только потом включить напряжение
    - Если в проводе последовательного подключения нет полного количества светодиодов, «пустые» соединители необходимо «закрыть» перемычками



## Фитинги / Комплектующие:

- К комплектам можно соединить фитинги:
  - Стекловолоконный комплект (жгут и проектор) + декоративный фитинг
  - Светодиодный комплект + фитинг – если температура не превышает 90С.

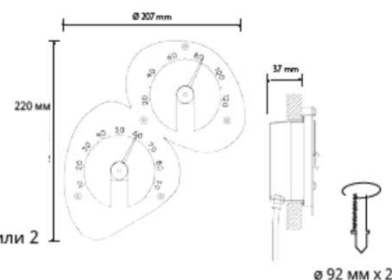
### ТЕРМОМЕТР-ГИГРОМЕТР

ТЕРМОМЕТР-ГИГРОМЕТР  
Артикул 1545822

- 2 x S-Flex 2 - 4 M8
- Нержавеющая сталь
- Включает наконечники на зажим

Design: Frida Lindström

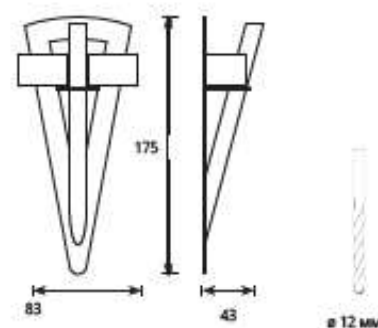
Можно использовать с оптоволокнунами или 2 светодиодами



### ФАКЕЛ

TL-100  
Артикул 1545801

- 1 x S-Flex 2 - 4 M8
- Нержавеющая сталь AISI 304
- Деревянный стержень, матовое стекло
- Включает наконечник на зажим
- Можно использовать с оптоволокнуном и светодиодом





# ФИТИНГИ CR

Артикул	Описание		Совместимость со светодиодами 6 мм	Совместимость с волокнами с наконечником		
				B2	M5	M8
1532612	CR-03, золото, 6 шт.	без линзы	OK	1848000	1548435	-
1532613	CR-03, хром, 6 шт.	без линзы	OK	1848000	1548435	-
1532614	CR-03, черный, 6 шт.	без линзы	OK	1848000	1548435	-
1532621	Crystal Kit 6, хром, 6 шт.		OK	1848000	1548435	-
1532622	Crystal Kit 6, золото, 6 шт.		OK	1848000	1548435	-
1532623	CR-12 Kit 3, хром, 3 шт.		OK	1848000	1548435	-
1532624	CR-12 Kit 3, золото, 3 шт.		OK	1848000	1548435	-
1532625	CR-16 Kit 3, хром, 3 шт.		OK	1848000	1548435	-
1532626	CR-16 Kit 3, золото, 3 шт.		OK	1848000	1548435	-
1532627	CR-31 Kit 3, хром, 3 шт.		OK	1848000	1548435	-
1532628	CR-31 Kit 3, золото, 3 шт.		OK	1848000	1548435	-
1532629	CR-20 Kit 3, хром, 3 шт.		OK	1848000	1548435	-
1532630	CR-20 Kit 3, золото, 3 шт.		OK	1848000	1548435	-
1532631	CR-30 Kit 3, хром, 3 шт.		OK	1848000	1548435	-
1532632	CR-30 Kit 3, золото, 3 шт.		OK	1848000	1548435	-
1532619	GP-65 Kit 6, золото, 6 шт.		OK	1848000	1548435	-
1532620	GP-65 Kit 6, хром, 6 шт.		OK	1848000	1548435	-
1532615	CR-05 Kit 6, золото, 6 шт.		OK	1848000	1548435	-
1532616	CR-05 Kit 6, золото, 6 шт.		OK	1848000	1548435	-
1532617	CR-05 Kit 6, хром, 6 шт.		OK	1848000	1548435	-
1532618	CR-05 Kit 6, хром, 6 шт.		OK	1848000	1548435	-



# ФИТИНГИ CR

Артикул	Описание		Совместимость со светодиодами 6 мм	Совместимость с волокнами с наконечником		
				B2	M5	M8
1540082	CR-09 M5, золото		-	-	OK	1528020
1540083	CR-09 M5, хром		-	-	OK	1528020
1538006	CR-18 M8, золото		1538021	1528020	1528020	OK
1538009	CR-18 M8, хром		1538021	1528020	1528020	OK
1540048	CR-01 M5, золото		-	-	OK	1528020
1540049	CR-01 M5, хром		-	-	OK	1528020
1532641	CR-07, хром, 6 шт.	линза прозрачная	-	1848000	1548435	-
1532642	CR-07, хром, 6 шт.	линза матовая	OK	1848000	1548435	-
1532643	CR-07, золото, 6 шт.	линза прозрачная	-	1848000	1548435	-
1532644	CR-07, золото, 6 шт.	линза матовая	OK	1848000	1548435	-
1532645	CR-07, черный, 6 шт.	линза прозрачная	-	1848000	1548435	-
1532646	CR-07, черный, 6 шт.	линза матовая	OK	1848000	1548435	-
OK = совместимо прямо, без отдельного переходника						



## ФИТИНГИ CR

Вот несколько основных принципов:

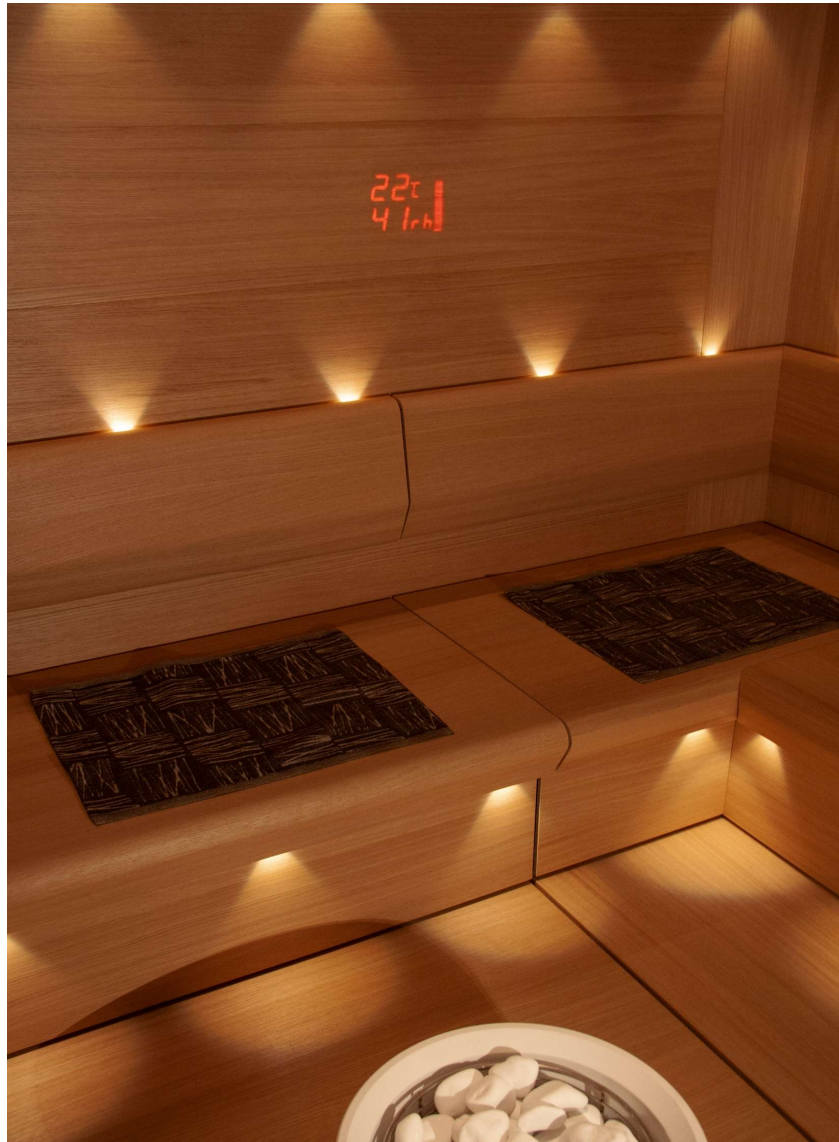
- Фитинги с «микровинтом» имеют диаметр 6 мм и несовместимы с M8 (8 мм), даже не с переходником

- Резьбовые CR-09 и CR-01 имеют размер 5 мм и несовместимы со светодиодом по 6 мм

- CR-07 с прозрачной линзой не работает со светодиодами, с матовой линзой хорошо подходит

ПЕРЕХОДНИКИ			
1548435	Переходник M5/6 мм		
1548405	Переходник M5/M8		
1538021	Переходник 6 ММ/M8		
1848000	Переходник B2/6 ММ		
1548434	Переходник для удлинителей (VPL10)		
1538013	Наконечник M5 на зажим (для B1.5)		
1548436	Монтажная втулка для оптических волокон, хром		
1548437	Монтажная втулка для оптических волокон, золото		
1538020	Переходник на зажим M5/M8 (для B2, B3, M5)		

*Caritti*



16.11.2019/jp



*Carutti.*

<https://my.matterport.com/show/?m=qVuP5srVbje>



СПАСИБО ЗА ВНИМАНИЕ!

Cariitti Oy  
Niittyrinne 2B, FI-02270 Espoo, Finland  
Тел. +358 9 221 9040, sales@cariitti.com  
www.cariitti.com