

Himalaya-kiuassuojan asennus

ASENNA KIINNIKKEET JA KIUASSUOJA ENNEN KIVIEN LISÄÄMISTÄ KIUKAASEEN!

Vaihe 1.

Aseta kiinnikkeen lyhyt pää 4. reikään kiuassuojan päältä oikealla esitetyllä tavalla. (Katso seuraavan sivun kaaviosta kunkin kiinnikkeen paikka.)



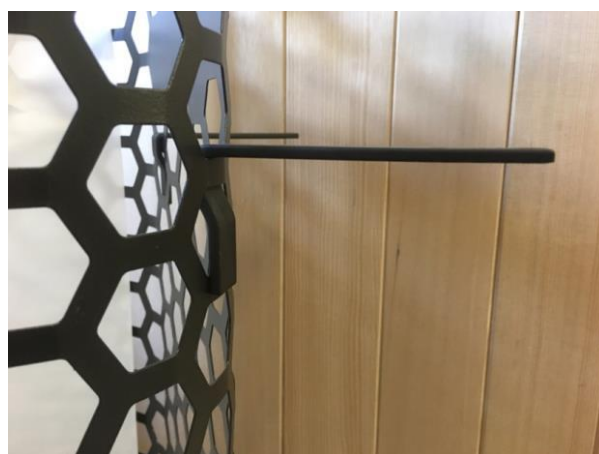
Vaihe 2.

“Pujota” lyhyt pää 4. reiän läpi ja 5. reikään (ensimmäisen reiän alapuolella) oikealla esitetyllä tavalla.



Vaihe 3.

Oikein asennettuna kunkin kiinnikkeen pitäisi olla samassa tasossa kiinnikkeen lyhyen pään kanssa ja lukittuna oikealla esitettyyn asentoon. Varmista, että kaikki kiinnikkeet on asetettu seuraavan sivun kaavion mukaan ja että ne ovat samalla korkeudella.

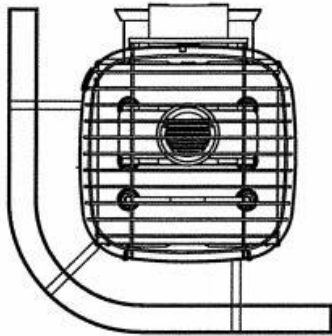


Vaihe 4

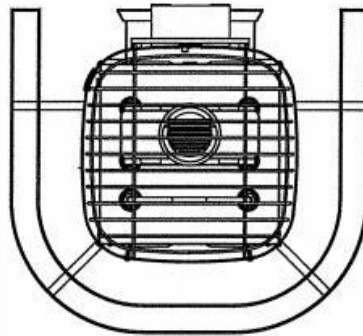
Aseta puinen kiuassuoja kiinnitettyjen kiinnikkeiden päälle siten, että se on tasaisesti kaikilta sivuilta (noin 2 ½” kiukaasta puupintaan). Kiinnitä suoja ¾”:n puuruuvilla kiinnikkeen alaosaan läpi suojaan.



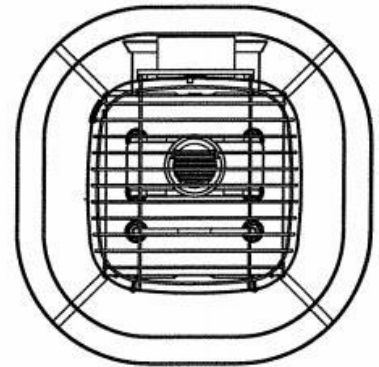
Halkeilemisen estämiseksi ruuvireikien pitää olla esiporattuja 1/8”:n poranterällä vähintään ½”:n syvyyteen.



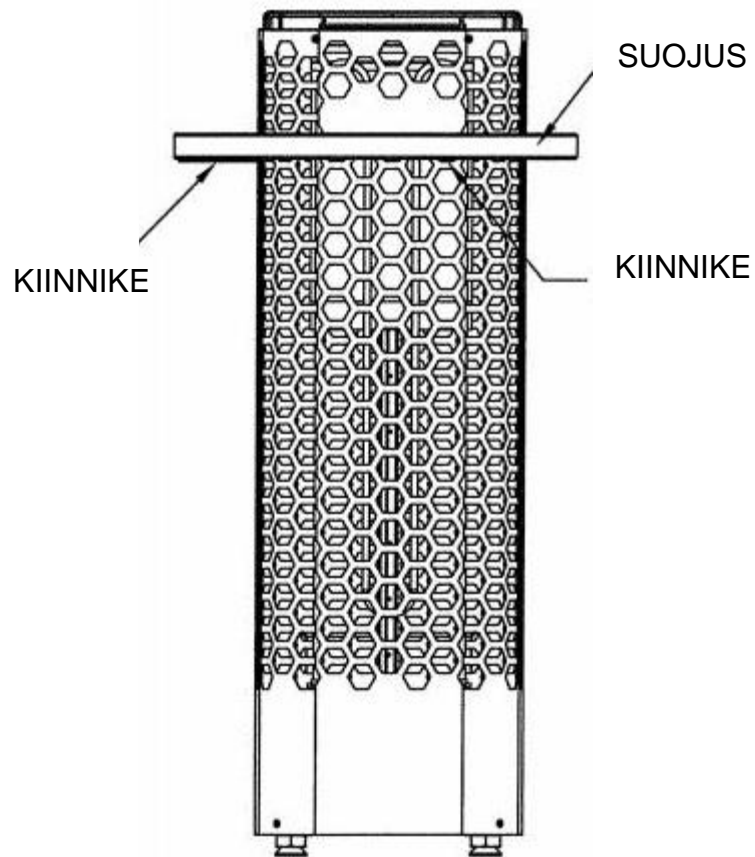
2-puolinen suoja



3-puolinen suoja



Täysi suoja



Huomaa: Suositeltu korkeus kiuassuojan kiinnikkeille on 4 reikää kiukaan yläosasta

Himalaya Värmeskydd - Installation

INSTALLERA VINKELJÄRN OCH VÄRMESKYDD INNAN DU LÄGGER STENAR PÅ VÄRMAREN!

Steg 1.

Sätt in den korta änden av vinkeljärnet i det fjärde hålet från toppen av värmeskyddet på så sätt som visas till höger. (I diagrammet på nästa sida kan du se var vinkeljärnen ska placeras)



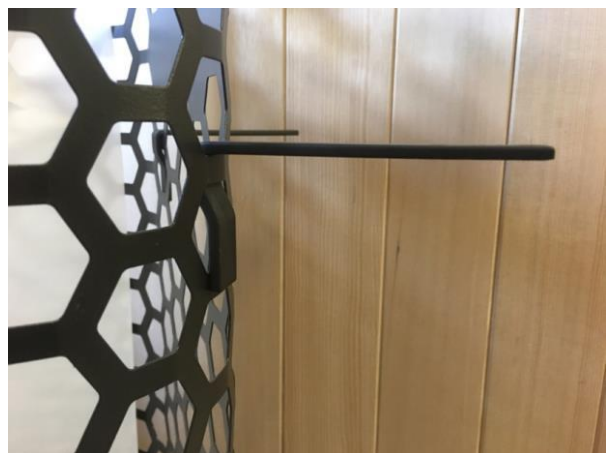
Steg 2.

“Trä in” den korta änden genom det fjärde hålet och ut genom det femte hålet på så sätt som visas till höger.



Steg 3.

När den är korrekt installerad ska varje vinkeljärn vara i nivå med den korta delen av vinkeljärnet på så sätt som visas till höger. Se till att alla vinkeljärn är placerade enligt diagrammet på nästa sida och är i samma höjd.

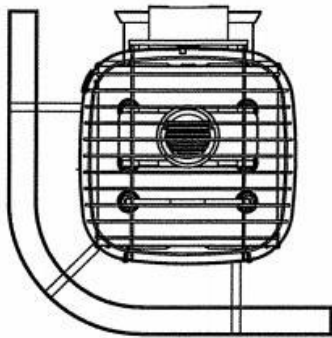


Steg 4

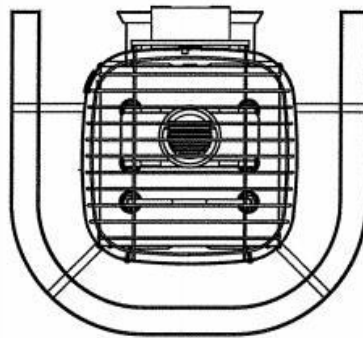
Placera trävärmeskyddet ovanpå de monterade vinkeljärnen och rikta in värmeskyddet så att det är samma avstånd på alla sidor (ungefär 2 ½” från värmare till träytan) . Säkra skyddet med en ¾” träskruv genom botten av konsolen in i skyddet.



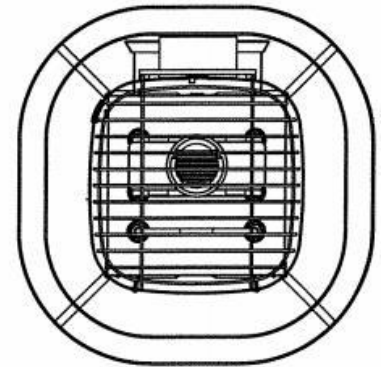
För att förhindra sprickor ska skruvhålen förborras med 1/8” borr till minst ½” djup.



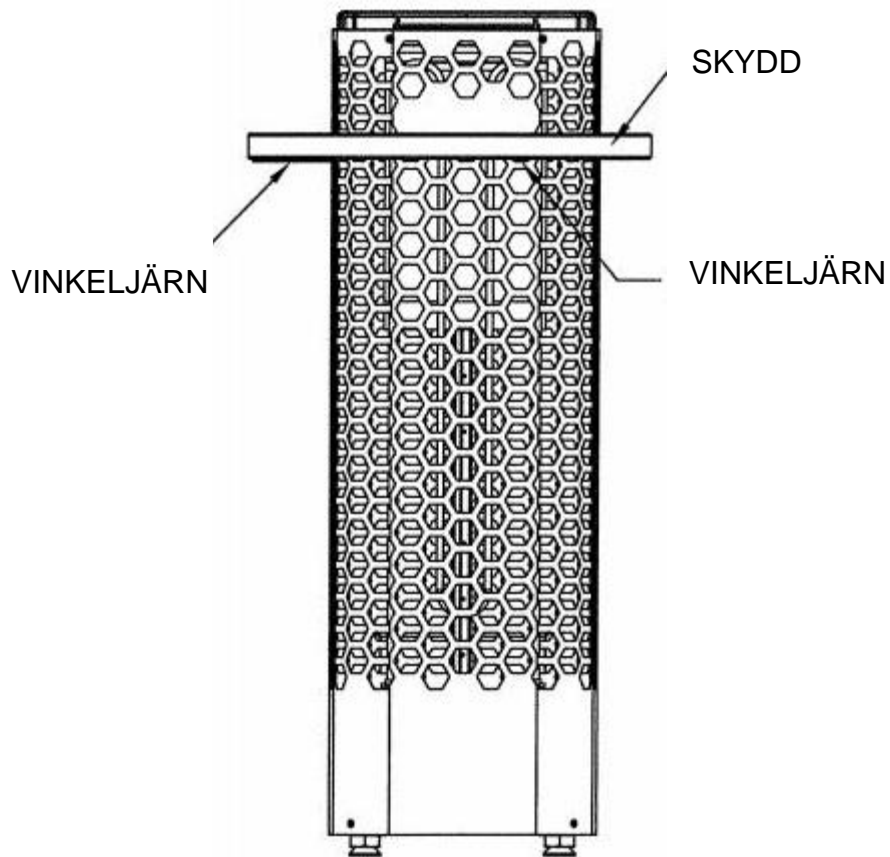
2-sidskydd



3-sidskydd



Fullt skydd



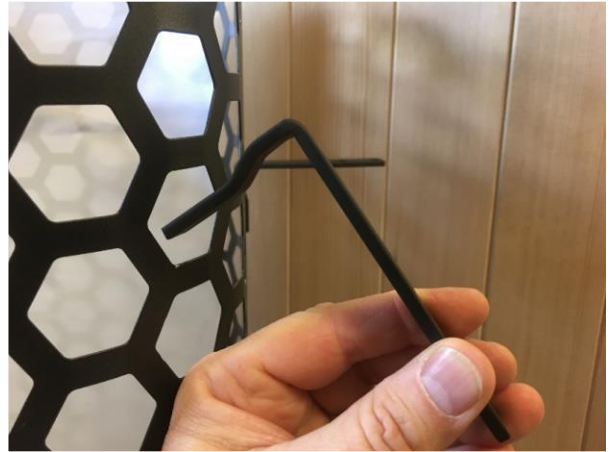
Obs! Rekommenderad höjd för värmeskyddsfästena är 4 hål från toppen av värmaren

Himalaya Heater Guard Installation

INSTALL BRACKETS AND HEATER GUARD BEFORE ADDING ROCKS TO HEATER!

Step 1.

Insert short end of bracket into 4th hole from the top of the heater shroud as shown at right. (See diagram on next page for desired location of each bracket)



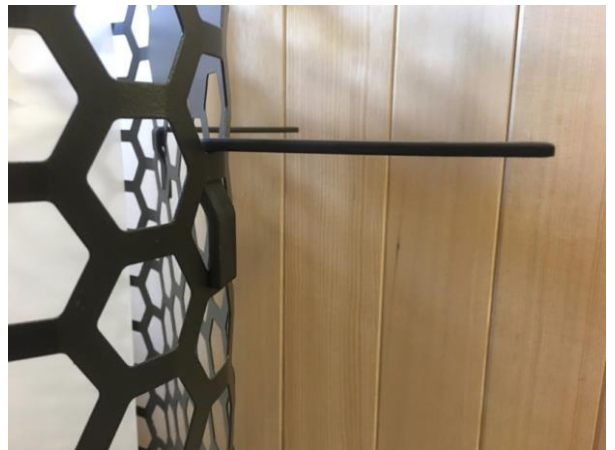
Step 2.

"Weave" the short end through the 4th hole and into the 5th hole (just below the first hole) as shown to the right.



Step 3.

When properly installed, each bracket should sit level with the short end of the bracket locked into position as shown at right. Make sure all brackets are located according to diagram on next page and are located at the same height.

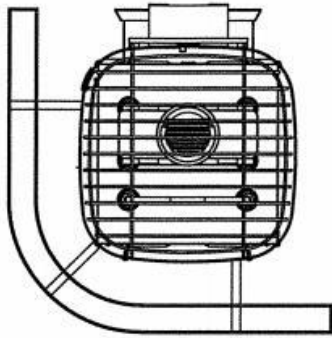


Step 4

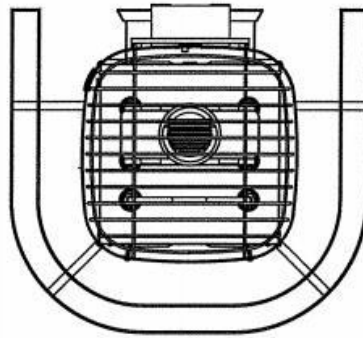
Lay wooden heater guard on top of the mounted brackets and align the heater guard so there is an even distance on all sides (approximately 2 1/2" from heater to wood surface). Secure the guard with a single 3/4" wood screw through the bottom of the bracket into the guard.



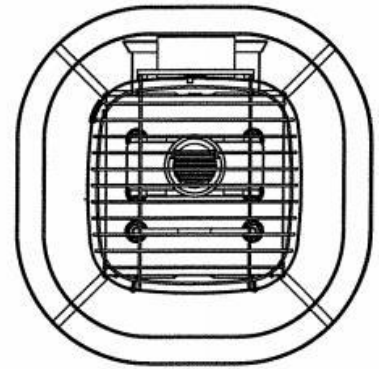
To prevent cracking, the screw holes must be pre-drilled with a 1/8" drill bit to a minimum depth of 1/2".



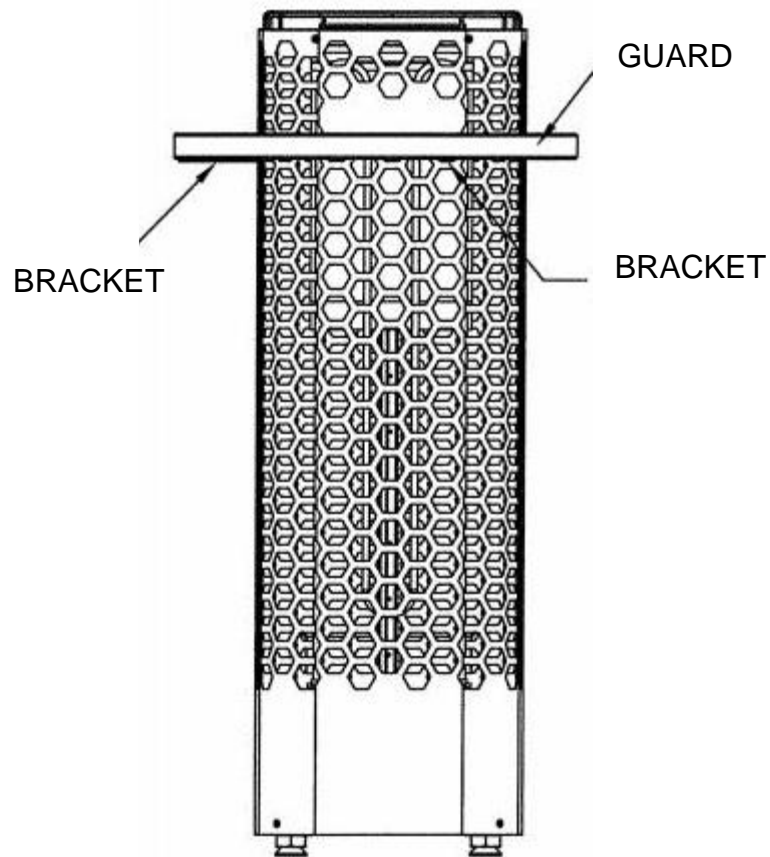
2 Side Guard



3 Sided Guard



Full Guard



Note: Recommended height for heater guard brackets is 4 holes from top of heater

Schutz für Himalaya Saunaofen – Montage

SCHUTZ UND HALTERUNGEN MONTIEREN, BEVOR STEINE IN DEN OFEN GELEGT WERDEN!

Schritt 1

Stecken Sie das kurze Ende der Halterung in das 4. Loch von oben des Schutzes, wie rechts gezeigt. (In der Zeichnung auf der nächsten Seite sind die jeweiligen Positionen der einzelnen Halterungen zu erkennen)



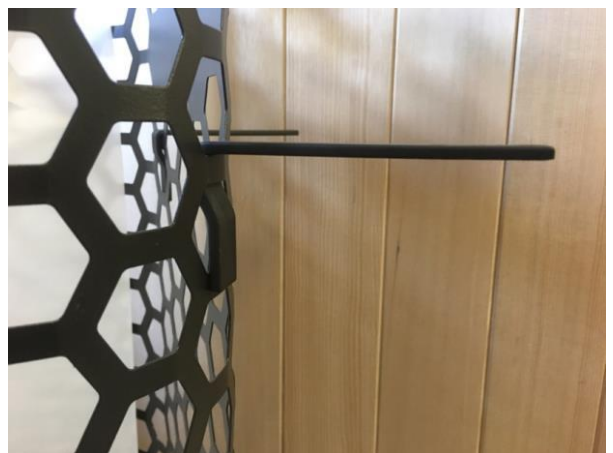
Schritt 2

„Weben“ Sie das kurze Ende durch das 4. Loch und dann in das 5. (direkt darunter), wie rechts gezeigt.



Schritt 3

Wenn die Halterungen richtig angebracht sind, stehen sie waagrecht heraus und ihre kurzen Enden sind dann im Gitter befestigt, wie rechts gezeigt. Achten Sie darauf, dass alle Halterungen an den richtigen Stellen (vgl. Zeichnung auf der nächsten Seite) und auf gleicher Höhe angebracht sind.

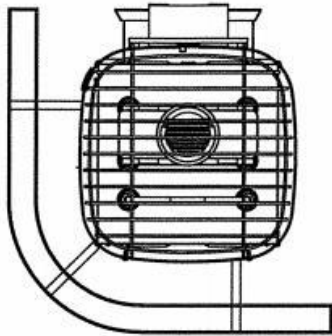


Schritt 4

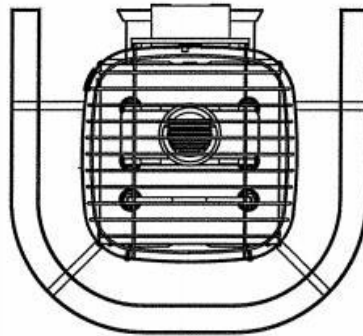
Legen Sie den hölzernen Schutz auf die Halterungen und richten Sie ihn so aus, dass er überall den gleichen Abstand zum Ofen hat (ca. 6 cm zwischen Ofen und Schutz). Befestigen Sie den Schutz mit 20-mm-Holzschrauben, die von unten durch die Halterungen in den Schutz geschraubt werden.



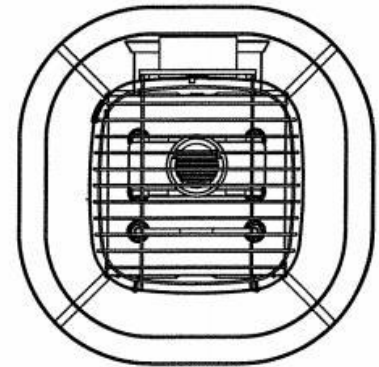
Um ein Ausbrechen des Holzes zu vermeiden, müssen die Schraubenlöcher mit einem 3-mm-Bohrer auf mindestens 12 mm Tiefe vorgebohrt werden.



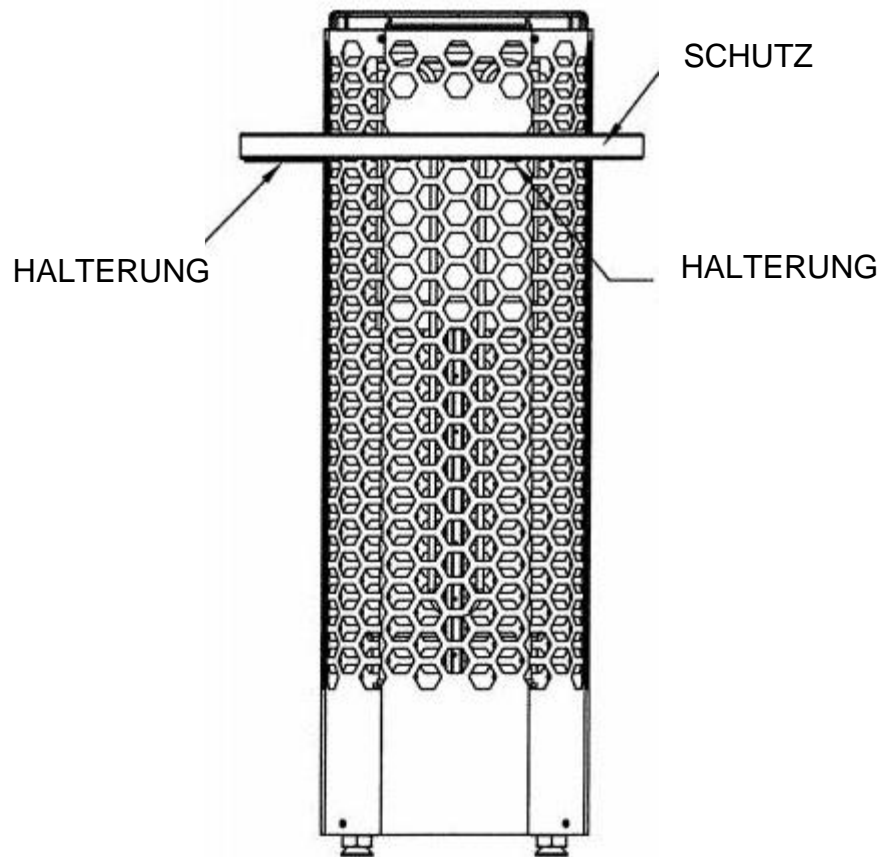
2-seitiger Schutz



3-seitiger Schutz



Rundum-Schutz



Achtung: Empfohlene Höhe für die Halterungen ist
4 Löcher von der Oberseite des Ofens gezählt