

Уважаемый клиент!

Вы приобрели высококачественное оборудование, сделанное в Германии. Внимательно ознакомьтесь с инструкцией. Желаем приятного отдыха и легкого пара!

Использование по назначению

Эта печь, в комбинации с правильно подобранным пультом управления, предназначена только для обогрева сауны. Любое другое использование запрещено. Соблюдайте правила, указанные в этой инструкции. За отклонение от правил, несанкционированные изменения и вызванный этим ущерб производитель ответственности не несет. Ответственность полностью ложиться на нарушителя.

Общая информация

Первое включение

При первом включении от печи может появиться легкий запах. Проветрите парилку перед последующим запуском.

Шум

Нагревательные элементы и металлические части печи могут создавать шум из-за расширения материала при нагревании и охлаждении. Случайные хлопки могут быть вызваны камнями, трескающимися из-за жары.

Корпус печи

Элементы корпуса печи из хромированной стали закрыты защитной пленкой. Обязательно удалите пленку перед использованием. Остатки пленки можно удалить хлопковой тканью, смоченной в растворителе.

Для корпусов печей, покрытых эмалью справедливо следующее. Эмаль — это созданное в промышленных условиях естественное изделие, которое может менять цвет и приобретать пигментацию в процессе изготовления. Это не является дефектом.

Очистку корпуса можно производить бытовыми чистящими средствами. Известковый налет необходимо удалять специально предназначенными для этого средствами.

Утилизация

Оборудование, которое больше не будет использоваться, необходимо утилизировать, согласно местным правилам. Не выбрасывайте вместе с обычными бытовыми отходами.

Важная информация



Неправильная установка может стать причиной пожара. Пожалуйста, внимательно прочтите эту информацию.

Устройство не предназначено для использования лицами с ограниченными физическими

или умственные способностями. А также людьми с недостатком опыта или знаний, если они не находятся под наблюдением ответственных лиц. Присматривайте за детьми.

Интерьер парилки должен быть выполнен из подходящего материал с низким содержанием смол.

Запрещается устанавливать электрокаменку на пол из горючего материала, например дерева или пластика. Подходящее покрытие — керамическая плитка или аналогичный материал.

Для управления каменкой следует использовать подходящий пульт управления. Пульт управления и температурные датчики следует установить согласно соответствующей инструкции.

В сауне можно использовать только одну печь. Если система нагрева парилки состоит не только из печи, она должна быть спроектированы таким образом, чтобы печь можно было контролировать общими средствами управления и защиты.

Светильник для сауны должен быть защищен от брызг. Он устанавливаться напротив печи в диапазоне температур до 100 °С.

Электрокаменка не предназначена для установки в нише, под лавкой или под покатой крышей.

Минимальная рекомендуемая высота внутри парилки 1,98 метра.



Перед включением проверьте печь не лежит ли на ней что-то, например полотенце. Накрытие печи или неправильное заполнение отсека для камней может вызвать пожар.

Не включайте электрокаменку без камней.

Подходящий камень для печи — диабаз. Камни из пористой керамики или мягкого мыльного камня использовать запрещено.

Не включайте электрокаменку с закрытой приточной вентиляцией.

Для поддавания на каменку нужно использовать обычную водопроводную или дождевую воду, соответствующую характеристикам воды для бытовых нужд.

При использовании ароматов, это должны быть составы, специально предназначенные для этой цели, например ароматы Camylle. Соблюдайте дозировку.

Использование воды с содержанием гумуса или хлора запрещено.

Любое попадание соли на камни и печь: поддавание на каменку морской водой, укладка брикетов с солью на печь, а также использование соли в любой другой, или иной форме строго запрещено, ведет к отмене любых гарантийных обязательств и снимает с продавца и изготовителя любую ответственность за последствия.

Ковш для поддавания должен быть не более 0,2 литра. Поддавайте столько воды, чтобы она успевала испаряться. Не лейте слишком много воды разом. Опасайтесь ожогов.



Никогда не лейте на каменку алкоголь или концентрированные эфирные масла.



Поддавайте воду только на отсек с камнями и больше ни на какие другие части печи.



Не прикасайтесь к горячей печи во время работы. Опасайтесь ожогов.

Обслуживание

Камни для печи — продукт природного происхождения. Из-за резких перепадов температуры они становятся хрупкими и крошатся. Камни в печи необходимо проверять на износ не реже одного раза в год. При коммерческом использовании, лучше делать это чаще, по мере необходимости.

При соответствующем износе камни для сауны необходимо заменить, и тщательно очистить отсек для камней. Камни для сауны размером менее 5 см необходимо удалить.

Следите за тем, чтобы отверстия приточной вентиляции были свободны. Они могут легко забиться пылью. Это ограничивает конвекцию воздуха электрокаменкой и может вызвать перегрев и пожар.

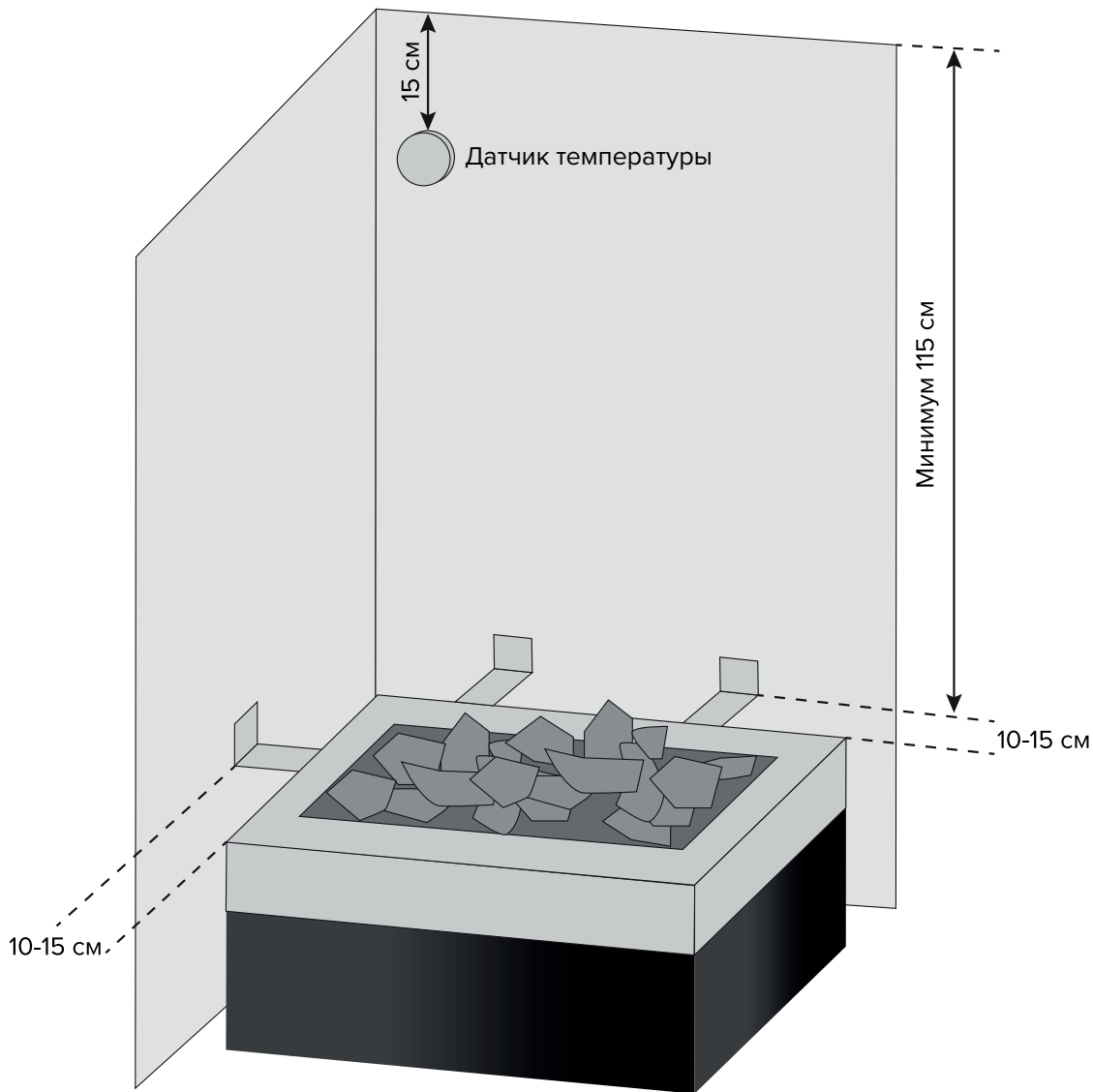
Соответствующий специалист должен периодически проверять нагревательные элементы и электрические соединения.



Перед началом любого обслуживания электрокаменка всегда должна быть отключена от сети специалистом.

Возможно использование только ароматических веществ, рекомендованных нашим официальным партнером, например от компании Camulle. Допускается использование только оригинальных запасных частей.

Внимание! При очистке деталей с острыми краями, соблюдайте осторожность и примите защитные меры.



Установка

1. Удалите защитную пленку с печи.
2. Установите печь перед выходом приточной вентиляции.
3. Проверьте минимальные расстояния между печью и стеной, а также другими легковоспламеняющимися объектами: 10 см для Тип 44 и Тип 64, 12 см для Тип 84 или 12-15 см для тип 104.
4. Минимальные расстояния можно также определить с помощью монтажных элементов (доступны в качестве опции). С одной стороны они крепятся к верхней части корпуса печи, а с другой к стене сауны.
5. Печь должна быть защищена от опрокидывания и скольжения.
6. Высота защитного ограждения должна быть равна высоте передней части печи.
7. При использовании опциональных защитных поручней, минимальное расстояние можно также определить по их внешним габаритам после монтажа.
8. Минимальное расстояние от верхнего края каменки до потолка 115 см.
9. Заполните электрокаменку камнями. Камни для сауны необходимо предварительно помыть и высушить. Укладывайте камни неплотно, чтобы обеспечить конвекционный воздушный поток. Уложите сначала большие камни, а затем маленькие. Не складывайте камни в высокую кладку.

10. Температурный датчик устанавливается на стене сауны выше середины электрокаменки и около 15 см ниже потолка. Смотрите инструкцию к пульту управления.
11. Выполните электрические подключения к пульту управления.
12. Электрокаменку с дистанционным управлением разрешается использовать только с подходящим защитным ограждением.
13. В каждой кабине сауны должна быть предусмотрены приточная и вытяжная вентиляция. Приточная вентиляция всегда должна располагаться за каменкой и примерно на 5-10 см над полом.
14. Выход вытяжной вентиляции располагается по диагонали к печи в нижней части стены сауны. Выходы вентиляции не должны быть закрыты. Минимальные размеры вентиляционных отверстий указаны в таблице. Если это готовая кабина — используйте указания изготовителя.

Модель	Мощность	Минимальные размеры приточного и вытяжного вентиляционных отверстий
Тип 44	12 кВт	336 см ² = 42 × 8 см
	7,5 кВт	460 см ² = 42 × 11 см
Тип 64	18 кВт	520 см ² = 52 × 10 см
	21 кВт	630 см ² = 52 × 12 см
Тип 84	24 кВт	440 см ² = 62 × 7 см
	27 кВт	530 см ² = 62 × 8,5 см
	30 кВт	620 см ² = 62 × 10 см
Тип 104	32 кВт	700 см ² = 82 × 8,5 см
	34 кВт	740 см ² = 82 × 9,0 см
	36 кВт	780 см ² = 82 × 9,5 см

Электрические подключения

Электрокаменка, пульт управления, освещение и прочее оборудование должны подключаться только сертифицированным электриком с соблюдением всех норм, правил, а также инструкций к каменке и пульту управления.

Для подключения к электрокаменке можно использовать только сертифицированные пульты управления.

Тепловая мощность электрокаменки и коммутационная способность пульта управления и релейного блока должны быть согласованы.

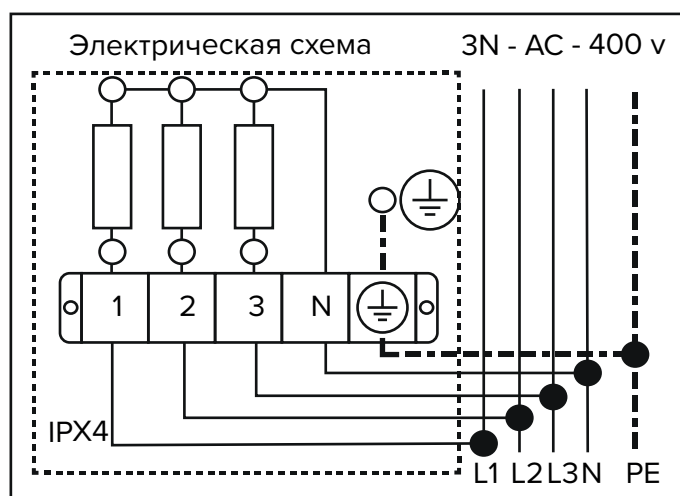


Схема подключения электрокаменки прикреплена к задней панели печи и соответствует данной иллюстрации.

Перед подключением электрокаменки проверьте проводку одного нагревательного элемента и клеммы подключения на прочность. При необходимости затяните винты.

Электропроводка для печи и все электрические соединения должны быть сделаны с помощью кабелей, стойких к температуре не ниже 170 °C. Тип кабеля: РКГМ, ПВКВ, ПРКС. Сечение согласно мощности. Смотрите таблицу на странице 9.



Внимание! Всегда подключайте нулевой провод N.

Комментарии

При установке электрокаменки необходимо соблюдать норму DIN VDE 0100 часть 703 или соответствующие местные нормы и требования законодательства. Норма, среди прочего, делает следующее утверждение.

Все электрические цепи в сауне должны быть защищены соответствующим автоматическим выключателем и устройством защитного отключения с током утечки не более 30 мА.

Если прибор оборудован устройством защитного отключения (УЗО), обратите внимание, что никакие другие электрические блоки не будут защищены этим УЗО.

При современном уровне техники, нет смысла использовать паронепроницаемые нагревательные элементы для печи. Может случиться так, что оксид магния из нагревательных элементов будет вытягивать влагу из окружающего воздуха через парорассеивающее силиконовое уплотнение, что в некоторых случаях может привести к срабатыванию УЗО. Это физический процесс, а не ошибка производителя.

В этом случае нагревание электрокаменки должно выполняться под наблюдением

специалиста в обход функции УЗО (по неподключенной земле). Приблизительно, через 10 минут нагрева влага выйдет из нагревательных элементов и УЗО (с повторно подключенным заземлением) можно снова включить в цепь.

Если электрокаменка не использовалась в течение длительного времени, мы рекомендуем нагревать ее каждые 6 недель, чтобы нагревательные элементы не накапливали влагу.

Если УЗО срабатывает во время ввода в эксплуатацию, необходимо еще раз проверить электрические соединения.

За правильное подключение оборудования сауны несет ответственность электромонтажник. Ответственность производителя исключена.

Техническая информация

Модели

Модель	Габариты Ш × Г × В	Напряжение	Тепловая мощность	Объем камней
Тип 44	44 × 44 × 75 см	400V 3N AC	10 – 15 кВт	20 кг
GSK 44	44 × 44 × 82 см		10 – 15 кВт	35 кг
Тип 64	64 × 44 × 75 см		16 – 23 кВт	25 кг
GSK 64	64 × 44 × 82 см		16 – 23 кВт	55 кг
Тип 84	84 × 44 × 75 см		24 – 30 кВт	35 кг
GSK 84	84 × 44 × 82 см		24 – 30 кВт	70 кг
104	104 × 44 × 75 см		32 – 36 кВт	50 кг

Все каменки защищены от брызг.

Рекомендованный объем парной

Мощность в кВт	9	12	15	18	21	24	27	30	32	36
Объем в м ³	10-15	14-18	17-24	22-28	26-34	32-40	38-48	45-56	48-62	55-70

Предохранители и сечения кабелей

Тип	Мощность	Защитный автомат, общий	Сечение подводящего кабеля	Защитный автомат контура	Сечение кабеля контура (термостойкий кабель)
44 GSK 44	9 кВт	3 × 16 А	5 × 2,5 мм ²	1) Контур. до 9 кВт = 3 × 16 А	1) 5 × 2,5 мм ² + 2) 5 × 2,5 мм ²
	12 (6 + 6) кВт				
	15 (6 + 9) кВт				
64 GSK 64	18 (9 + 9) кВт	3 × 35 А	5 × 6 мм ²	2) Контур. до 9 кВт = 3 × 16 А до 15 кВт = 3 × 25 А	1. 5 × 2,5 мм ² 2. 5 × 2,5 мм ²
	21 (9 + 12) кВт				1. 5 × 2,5 мм ² 2. 5 × 4 мм ²
84 GSK 84	24 (9 + 15) кВт	3 × 50 А	5 × 10 мм ²	до 21 кВт = 3 × 35 А	1. 5 × 2,5 мм ² 2. 5 × 4 мм ²
	27 (9 + 18) кВт				1. 5 × 2,5 мм ² 2. 5 × 6 мм ²
	30 (9 + 21) кВт				1. 5 × 2,5 мм ² 2. 5 × 6 мм ²
104	32 (16 + 16) кВт	3 × 63 А	5 × 16 мм ²	Равное распределение до 18 кВт = 2 × 3 × 35 А	2 × 5 × 6 мм ²
	36 (18 + 18) кВт				

