

# BLUMENBERG



## Указания по монтажу и уходу за обливной бадьей (“перевертыш”)

### 1. Комплектация

- Бадья 29 л.
- Кронштейн из высококачественной стали (левое и правое)
- Ось вращения бадьи/труба из нержавеющей стали
- Веревка
- Заливной механизм с:  
адаптером 1/2" - 3/8" (в коробке вентиля), шплинтами из стали (для оси бадьи) - 2шт., пластмассовыми наконечниками - 2 шт., пластмассовыми кольцами/трубками - 2 шт., разметка для сверления.

### 2. Установка

- Заклепки стальных ободов должны при установке находиться сзади бадьи (с противоположной стороны веревки).
- Установите резиновый уплотнитель на латунный конец заливного клапана.
- Вставьте изнутри конец заливного клапана в отверстие на бадье .
- Заливной клапан может быть смонтирован как слева, так и справа.
- Установите второй резиновый уплотнитель и закрутите с помощью пластмассовой прокладки или адаптера 1/2" - 3/8". При использовании адаптера необходимо уплотнение с помощью пеньки или фум ленты.
- Степень наполнения может изменяться с помощью регулировки от прибл. 5 до 14.5 литров.
- Оба конца веревки продевается сквозь отверстия на бадье, закрепляется узлами на концах. При необходимости ее можно укоротить. Новые срезы должны быть термически приварены, чтобы они не обтрепались.
- Кронштейн сначала крепится на стене или потолке без бадьи.

**ВНИМАНИЕ: проверьте какой вес выдерживает стена или пол. Легкие конструкции не подходят.**

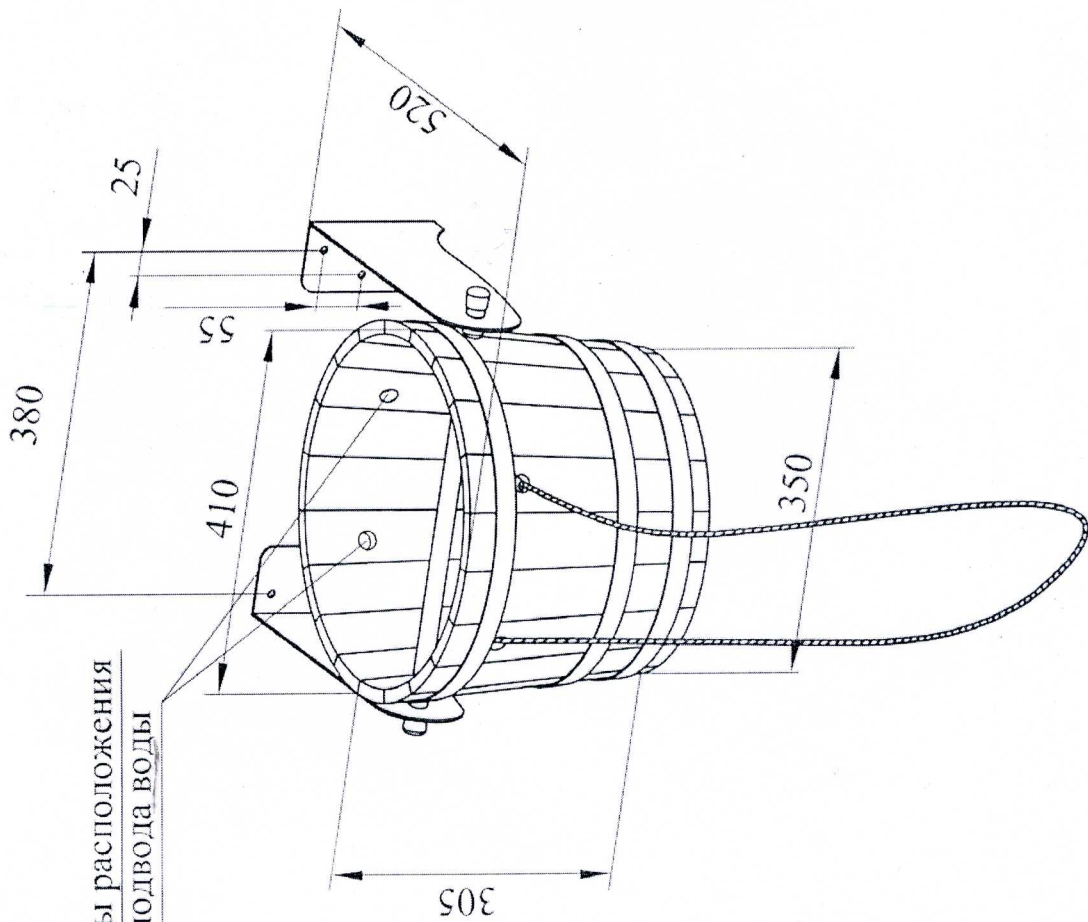
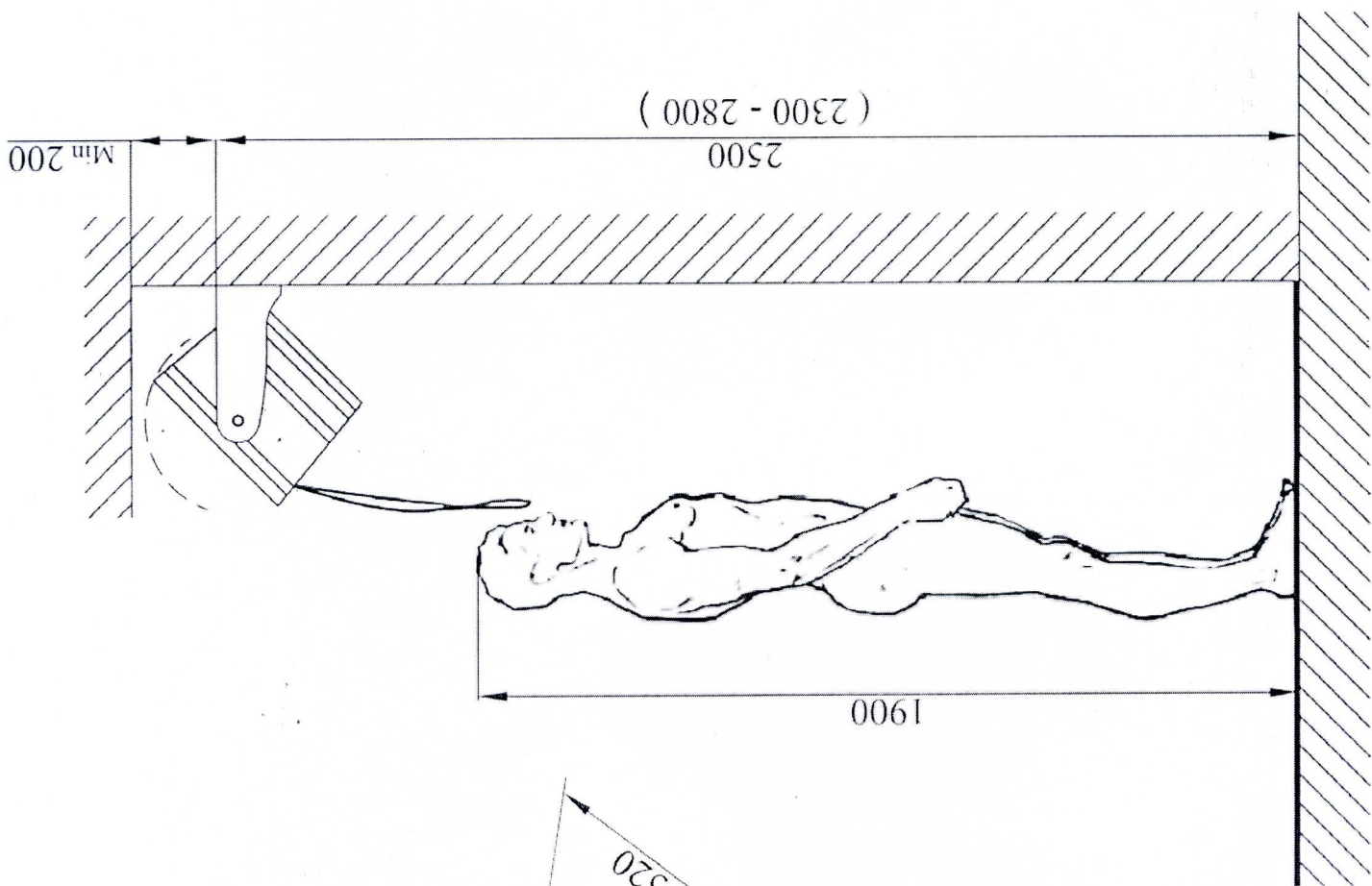
- При креплении на стену расстояние между верхним краем крепления и потолком должно быть не менее 20 см.
- Кронштейн крепится 6 болтами М 10-12 с использованием, при необходимости, разметки. Крепеж должен быть тщательно проверен и соответствовать DIN 1052. При некоторых условиях целесообразно сначала подготовить крепление с болтами на большой подставке или деревянных досках, которое потом можно будет прикрепить на стену.
- Пластмассовые наконечники крепятся на концах оси вращения.

- Установите бадью на кронштейн:
  - Установите один шплинт на одном конце оси.
  - Вставьте сначала ось в одну часть кронштейна, затем в первое пластмассовое кольцо, в бадью, во второе пластмассовое кольцо и во вторую часть кронштейна. Оба пластмассовых кольца должны находиться между бадьей и частями кронштейна.
  - Установите второй шплинт на другом конце оси.
- Подсоедините водоснабжение к заливному клапану с помощью гибкого шланга (с внутренней резьбой 1/2" или 3/8"). Шланг не включен в комплектацию. Он должен быть достаточной длины и крепиться так, чтобы он свободно свисал, не пережимался при использовании бадьи.
- Пустите воду и проверьте работу / почистите бадью.
- При необходимости отрегулируйте заливной клапан и длину веревки.

### **3. Обслуживание и уход**

- Бадья должна каждый день опорожняться (например, после закрытия спа центра).
- Снова наполнить бадью следует перед использованием (например, перед открытием спа центра).
- Рекомендуется наполнять бадью максимум на 12 часов и потом опорожнять тоже на 12 часов, чтобы выровнялся уровень влажности дерева.
- Температура воды не должна превышать температуру питьевой воды.
- Вода должна очищаться (при необходимости дезинфицироваться).
- Бадья должна регулярно (при ежедневной чистке) проверяться на наличие возможных повреждений. Особенно важны следующие пункты:
  - Хорошее состояние гигиеническое покрытия без царапин и трещин (при необходимости обновить покрытие).
  - Металлические ободы и крепежи.
  - Ось вращения и ее крепеж.
  - Кронштейн и его крепеж.
  - Дно бадьи.
- Поверхность бадьи должна время от времени снова покрываться защитным слоем, в зависимости от частоты использования и чистки бадьи.
  - Модель для использования внутри помещений полностью покрыта гигиеническим покрытием.
  - Модель для уличного использования внутри покрыта голубым гигиеническим покрытием, а снаружи средством "Le Tonkinois". В зависимости от того, насколько бадья укрыта от влияния окружающей среды (дождь, солнце), мы рекомендуем, возможно, раз в год снаружи покрывать ее специальным средством (прозрачная защита дерева и металла, подробности по адресу [www.letonkinois.com](http://www.letonkinois.com)).





Варианты расположения  
шланга подвода воды

