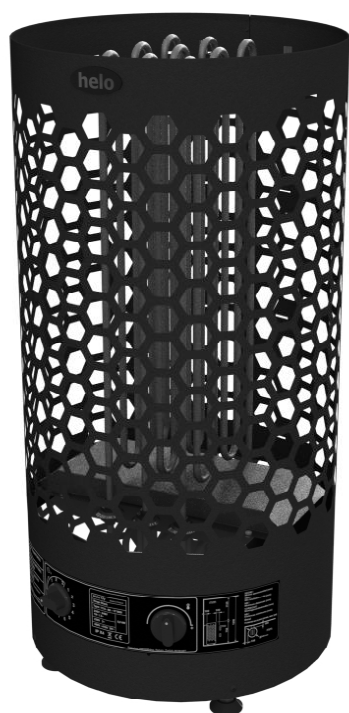


Руководство по эксплуатации Ringo Black, Ringo Robust Black

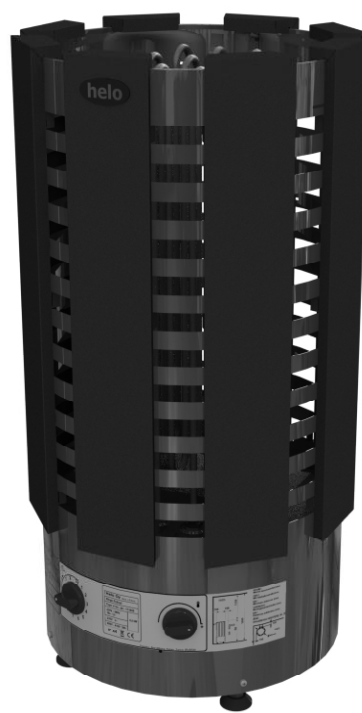
ЭЛЕКТРОКАМЕНКА ДЛЯ САУНЫ

1118 – 60 – 171809 (SKLT – 60 – STJ)

1118 – 80 – 171809 (SKLT – 80 – STJ)



Ringo Black



Ringo Robust Black

Содержание

1. Краткая инструкция по эксплуатации электрокаменки для сауны	3
1.1 Перед принятием сауны необходимо проверить	3
1.2 Система управления электрокаменкой	3
2. Информация для пользователя	3
2.1 Помещение для сауны	3
2.2 Рекомендации по вентиляции сауны	4
2.3 Нагрев сауны	4
2.4 Камни для сауны	5
2.5 Система управления электрокаменкой	6
2.5.1 Переключатель таймера	6
2.5.2 Термостат	6
2.6 Выключатель электрического отопления	7
2.7 Если электрокаменка не работает	7
2.8 Подготовка к монтажу	7
2.9 Монтаж	7
2.9.1 Этапы установки	8
2.9.2 Безопасные расстояния	8
2.10 Подключение к электросети	10
2.11 Переключатель электрического отопления	11
2.12 Расположение распределительной коробки для соединительных кабелей в помещении сауны	11
2.13 Монтажная схема	12
3. Запасные части для электрокаменки Ringo	13
4. Правила по ограничению содержания вредных веществ (ROHS)	14

Рисунки и таблицы

Рисунок 1. Вентиляция сауны	4
Рисунок 2. Безопасные расстояния Ringo Black и Ringo Robust Black Нагреватель	9
Рисунок 3. Расположение распределительной коробки	11
Рисунок 4. Монтажная схема для электрокаменки	12
Таблица 1. Безопасные расстояния Ringo и Robust Нагреватель	8
Таблица 2. Соединительные кабели и предохранитель	10
Таблица 3. Запасные части для электрокаменки Ringo	13

1. Краткая инструкция по эксплуатации электрокаменки для сауны

1.1 Перед принятием сауны необходимо проверить

1. Помещение для сауны должно соответствовать процедуре принятия сауны.
2. Дверь и окно должны быть закрыты.
3. Электрокаменка должна быть заполнена камнями, которые отвечают рекомендациям производителя, нагревательные элементы закрыты камнями, а камни уложены неплотно.

ПРИМЕЧАНИЕ: не допускается использование керамического камня.

1.2 Система управления электрокаменкой

Главный выключатель нагревателя для сауны находится в нижней части нагревателя рядом с термостатом с

Установить термостат электрокаменки на желаемую температуру. Оптимальную температуру для сауны можно определить, сначала включив термостат на максимум. После того, как помещение сауны достаточно прогреется, просто повернуть выключатель термостата назад, т.е. против часовой стрелки, до тех пор, пока нагревательный элемент не выключится (будет слышен щелчок). Температуру можно регулировать довольно точно, слегка вращая регулятор термостата в обоих направлениях.

Электрокаменка работает с 12-часовым таймером.

Таймер приводится в действие поворотом регулятора таймера по часовой стрелке от нулевого положения.

В положении «0» питание электрокаменки выключено.

В диапазоне «0–3 часа» нагревательные элементы включаются, и электрокаменка будет работать в течение заданного периода времени.

В диапазоне «1–9 часов» можно задать период времени, по истечении которого электрокаменка включится, например, при установке регулятора на «6», электрокаменка включится через 6 часов, и будет греться в течение 3 часов, если только таймер не будет установлен в положение «0» до истечения этого времени.

Комфортная, приятная температура сауны — около 70°C.

Не забывайте о том, что не менее одного раза в год необходимо перекладывать камни для сауны и заменять разрушившиеся камни. Это улучшает циркуляцию воздуха между камнями, благодаря чему увеличивается срок службы ТЭНов.

При возникновении каких-либо проблем обращайтесь в центры гарантийного и сервисного обслуживания дистрибьюторов. Список дистрибьюторов доступен на сайте www.helo.ru.

Дополнительную информацию о саунах можно получить, посетив наш сайт www.helosauna.com

2. Информация для пользователя

Люди с ограниченными физическими и умственными способностями, сенсорными недостатками или обладающие небольшим опытом и знаниями о работе устройства (например, дети) могут пользоваться устройством только под наблюдением или в соответствии с инструкциями, данными людьми, отвечающими за их безопасность. Убедитесь, что дети не играют с электрокаменкой.

2.1 Помещение для сауны

Стены и потолок помещения для сауны должны быть теплоизолированы. Все поверхности, аккумулирующие тепло, такие как облицованные и оштукатуренные поверхности, должны быть изолированы. Для внутренней облицовки помещения сауны рекомендуется использовать деревянные панели. Если в помещении имеются аккумулирующие тепло элементы, как, например, декоративный камень, стекло и др., то следует помнить, что из-за их наличия период предварительного нагрева сауны может увеличиться, даже когда она хорошо изолирована (см. стр. 7, раздел. 2.8 «Подготовка к монтажу электрокаменки для сауны»).

2.2 Рекомендации по вентиляции сауны

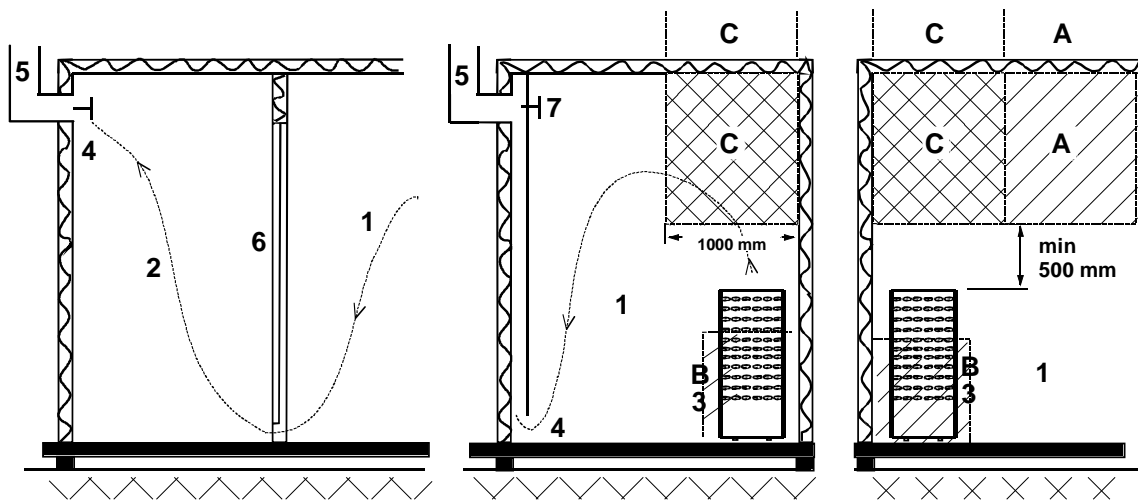


Рисунок 1. Вентиляция сауны

- | | | |
|---|-----------------------------|-----------------------------|
| 1. Помещение сауны | 3. Электрокаменка для сауны | 5. Вытяжная труба или канал |
| 2. Моечное отделение | 4. Выпускной клапан | 6. Дверь в помещение сауны |
| 7. Место для установки вентиляционного клапана, который следует закрывать во время нагрева сауны и мытья. | | |

В зоне А можно расположить входное воздухозаборное отверстие. Убедиться, что внешний забираемый воздух не оказывает негативного влияния на термостат под потолком (т.е. не охлаждает его).

Зона В служит зоной воздухозабора, если сауна не оснащена принудительной вентиляцией. В этом случае выпускной клапан устанавливается минимум на 1 м выше, чем впускной клапан.

НЕ УСТАНАВЛИВАТЬ ВПУСКНОЙ КЛАПАН В ЗОНЕ С, ЕСЛИ ЭЛЕКТРОКАМЕНКА ДЛЯ САУНЫ РАСПОЛОЖЕНА В ТОЙ ЖЕ ЗОНЕ.

2.3 Нагрев сауны

Перед включением электрокаменки нужно убедиться, что помещение подходит для посещения сауны. При первом использовании электрокаменка может издавать запах. Если при нагреве чувствуется какой-либо запах, следует немедленно отключить электрокаменку и проветрить помещение. Затем вновь включить электрокаменку.

Электрокаменка включается поворотом регулятора таймера, температура регулируется вращением регулятора термостата.

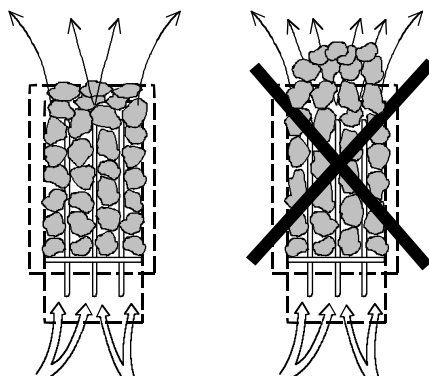
Включать электрокаменку следует примерно за час до принятия сауны. За это время камни достаточно нагреются, и помещение для сауны прогреется равномерно.

Не кладите какие-либо предметы на электрокаменку для сауны. Не сушите одежду на электрокаменке для сауны или вблизи нее.

2.4 Камни для сауны

Качественные камни отвечают требованиям, перечисленным ниже.

- Качественные камни соответствуют следующим требованиям:
- Камни для сауны должны выдерживать нагрев и изменения температуры при испарении воды, наливаемой на них.
- Перед использованием в сауне камни должны быть хорошо промыты, чтобы не было запаха и пыли.
- У камней для сауны должна быть неровная поверхность, чтобы площадь испарения воды была как можно больше.
- Камни для сауны должны быть достаточно большими (для больших электрокаменок приблизительно 50–100 мм), чтобы между камнями легко проходил воздух. Это продлевает срок службы нагревательных элементов.
- Камни следует укладывать с зазорами, чтобы усилить вентиляцию между ними. Следите, чтобы нагревательные элементы не соприкасались друг с другом или с корпусом электрокаменки. Не сгибайте нагревательные элементы.
- Регулярно перекладывайте камни (хотя бы раз в год) и заменяйте маленькие и расколовшиеся камни новыми, более крупными.
- Камни нужно укладывать так, чтобы они покрывали нагревающие элементы. Однако не кладите большое количество камней на нагревательные элементы. Количество камней, необходимое для укладки смотрите в Табл. 1 на странице 8.
- Маленькие камни, даже если они включены в поставку, нельзя укладывать в электрокаменку, так как они могут провалиться внутрь электрокаменки через вертикальные пластины.
- Гарантия на электрокаменку не действительна для дефектов, возникших в результате плохой вентиляции, вызванной использованием мелких камней, а также чрезмерно плотной укладкой камней.
- Не допускается использование тальковый камень, это может привести к таким повреждениям электрокаменки, на которые не распространяется гарантия производителя
- Не используйте в камней для сауны тальковый камень. Гарантией на плиту не покрываются любые повреждения, полученные в результате его использования.
- **ЗАПРЕЩАЕТСЯ ИСПОЛЬЗОВАТЬ НАГРЕВАТЕЛЬ БЕЗ КАМНЕЙ!**



2.5 Система управления электрокаменкой

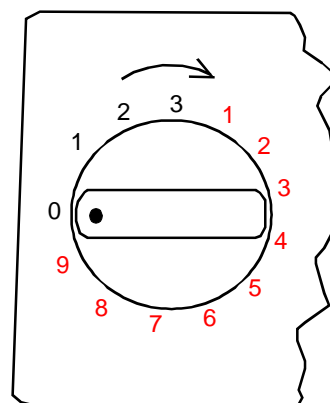
2.5.1 Переключатель таймера

Электрокаменка сауны управляется 12-часовым таймером с тремя рабочими зонами. Таймер устанавливается путем вращения регулятора по часовой стрелке до желаемой рабочей зоны. В ходе работы таймер постепенно поворачивается против часовой стрелки к положению «0».

1. Положение «0». Электрокаменка для сауны выключена.
2. Рабочая зона «1–3 часа». При установке этой зоны нагревание происходит при полной мощности, в то время как термостат контролирует температуру.
3. Заранее задаваемая зона «1–9 часов». При установке этой зоны электрокаменку можно заранее запрограммировать на включение через определенный период времени. Нагревательные элементы не будут нагреваться, пока таймер находится в пределах этой зоны.

Перед включением электрокаменки нужно убедиться, что помещение подходит для принятия сауны.

Таймер будет работать точнее, если его установить сначала на большее время, чем требуется, а затем вернуть на желаемое время. Если после окончания приема сауны переключатель не вернулся в положение «0», то можно повернуть его на «0» вручную.



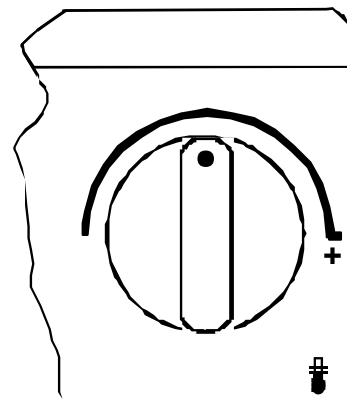
2.5.2 Термостат

Регулятор термостата расположен рядом с регулятором таймера. Чем правее (по часовой стрелке) установлен таймер, тем выше поднимется температура в помещении.

Лучше всего определить идеальную температуру, сначала установив термостат в крайнее правое положение, и подождать пока температура поднимется до желаемого уровня. Затем медленно поворачивать регулятор термостата против часовой стрелки, пока не раздастся легкий щелчок. Если необходимо отрегулировать температуру, то поворачивать регулятор термостата надо постепенно, до достижения оптимальной температуры.

Термостат не будет работать должным образом, если камни уложены слишком плотно или если они слишком мелкие (см. стр. 5, гл. «Камни для сауны»).

Термостат оснащен встроенным ограничителем температуры с кнопкой сброса, расположенной рядом с регулятором термостата.



2.6 Выключатель электрического отопления

Выключатель электрического отопления используется в домах с системами электрического отопления.

Термостат электрокаменки также контролирует выключатель отопления, то есть отопление дома включается, когда термостат сауны отключает питание электрокаменки для сауны.

2.7 Если электрокаменка не работает

При отсутствии нагрева следует проверить:

- 1) включено ли питание электрокаменки;
- 2) находится ли таймер в режиме нагрева (рабочая зона);
- 3) установлен ли термостат на температуру выше, чем температура в помещении сауны;
- 4) не повреждены ли передние предохранители электрокаменки;
- 5) не заблокирован ли таймер; надо убедиться, что регулятор не трется о корпус, для этого зазор между регулятором и корпусом должен быть не менее 1 мм.

Если электрокаменка подвергалась действию низких температур, может сработать ограничитель температуры. В таком случае надо обнулить ограничитель, нажав на кнопку сброса. Следует помнить, что ограничитель температуры не работает до тех пор, пока температура не поднимется примерно до -5°C . Если электрокаменка для сауны все еще не работает, для ее ремонта надо обратиться в сервисный центр.

СПЕЦИАЛИСТЫ, ВЫПОЛНЯЮЩИЕ МОНТАЖ ЭЛЕКТРОКАМЕНКИ ДОЛЖНЫ ОСТАВИТЬ ЭТУ ИНСТРУКЦИЮ ДЛЯ БУДУЩИХ ПОЛЬЗОВАТЕЛЕЙ.

2.8 Подготовка к монтажу

Перед монтажом электрокаменки следует:

1. проверить соотношение входной мощности электрокаменки (в кВт) и объема помещения для сауны (в m^3); рекомендации по соотношению входной мощности и объема приведены в таблице 1 на странице 8. Не рекомендуется превышать минимальный и максимальный объем;
2. помнить, что высота потолка в помещении для сауны должна быть не менее 1900 мм;
3. помнить, что неизолированные или выложенные из камня или кирпича стены увеличивают период предварительного нагрева; каждый квадратный метр неизолированного потолка или стены увеличивает эффективный объем помещения сауны на $1,2 \text{ m}^3$.
4. проверить по таблице 2 на странице 10 подходящий размер предохранителей (в А) и правильное сечение сетевого кабеля (в мм^2) для электрокаменки, о которой идет речь.
5. соблюдать установленные безопасные расстояния вокруг электрокаменки (см. рисунок 2 «Безопасные расстояния электрокаменки для сауны»). Помните, что вокруг электрокаменки должно быть достаточно пространства для проведения техобслуживания, входной двери и т.п.

2.9 Монтаж

Примечание. Образец установки изображен на крышке коробки нагревателя сауны.

При монтаже электрокаменки следует выдерживать безопасные зазоры, указанные на странице 8. В качестве монтажного основания тонкая панель не подходит, следует использовать панель, укрепленную с обратной стороны досками. Соблюдать минимальные зазоры, указанные на странице 8 таблица 1, необходимо также в тех случаях, когда стены помещения для сауны выполнены из негорючих материалов.

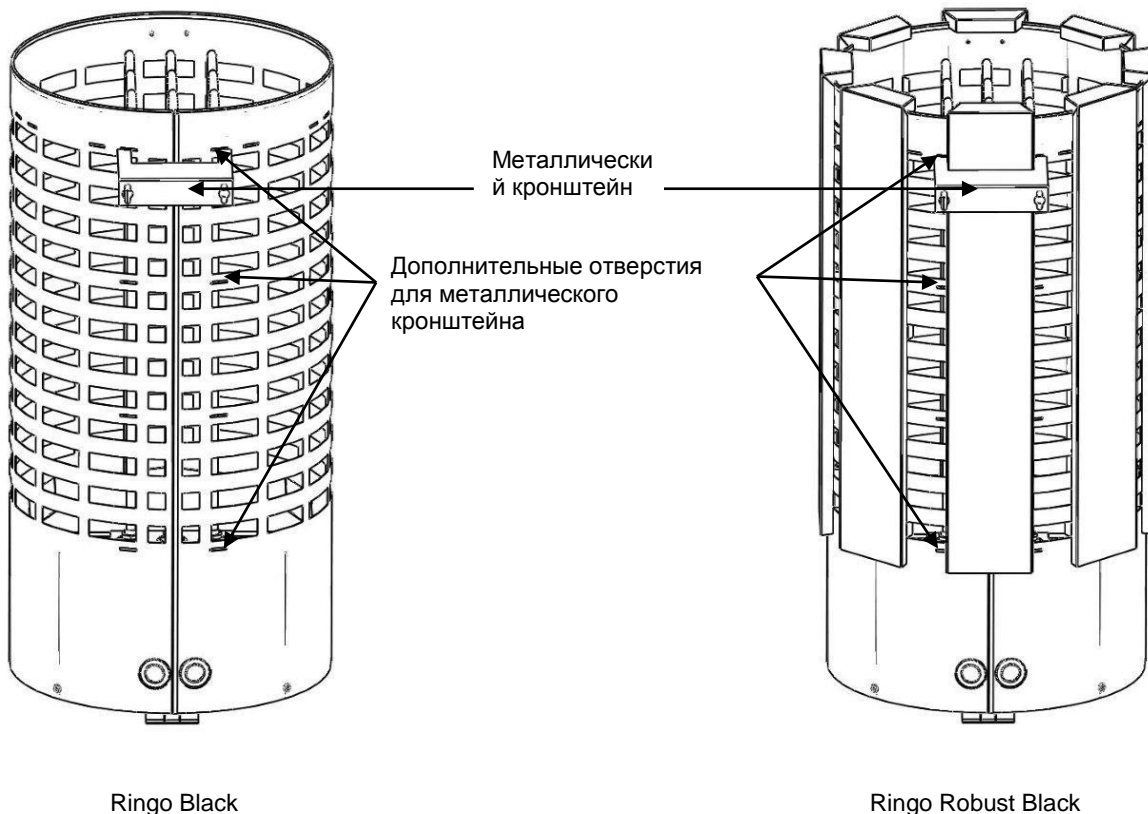
Стены и потолок не должны быть отделаны армированной штукатуркой или другими легкими облицовочными материалами, т.к. их использование может вызвать угрозу возгорания.

В помещении для сауны разрешается использовать только одну электрокаменку.

2.9.1 Этапы установки

Нагреватель изготовлен в напольном исполнении. Устройство снабжено двумя регулируемыми ножками для его выравнивания на наклонной поверхности.

Нагреватель крепится к стене или к скамье с помощью направляющего элемента с металлическим кронштейном. Возможные способы крепления представлены на рисунках ниже.



Ringo Black

Ringo Robust Black

2.9.2 Безопасные расстояния

Мощность	Сауна			Минимальные расстояния для электрокаменок			Количество камней
	минимум	Максимум	Высота, мин	От бок. поверх. до стены	От перед. поверх. до полков	До потолка	
кВт	м ³	м ³	мм	А мм	Д мм	Е мм	прибл. кг.
6,0	5	9	1900	100	100	1150	70
8,0	8	13	1900	100	100	1150	70

Таблица 1. Безопасные расстояния Ringo и Robust Нагреватель

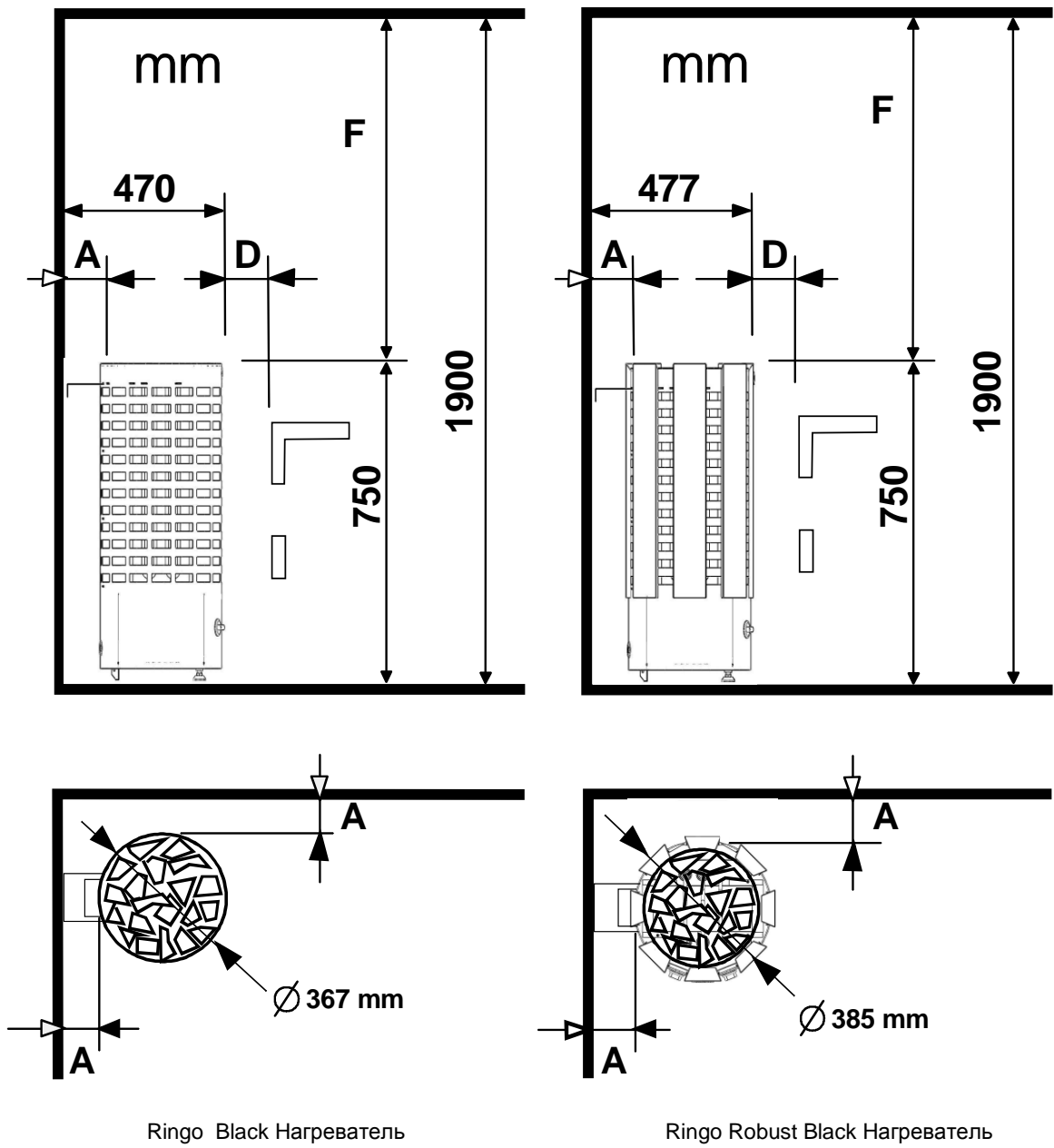


Рисунок 2. Безопасные расстояния Ringo Black и Ringo Robust Black Нагреватель

2.10 Подключение к электросети

Подключение электрокаменки к сети должен выполнять квалифицированный электрик в соответствии с действующими нормами. Электрокаменка подключается посредством полупостоянного соединения. Для подключения используются термостойкие кабели H07RN-F (60245 IEC 66) или другого соответствующего типа. Другие входные кабели (сигнальной лампочки, выключателя электрического отопления) тоже должны соответствовать этим требованиям. Для подключения электрокаменки нельзя использовать изолированные кабели ПВХ.

Разрешается использование многополюсного кабеля (7-полюсного), если напряжение одинаково. При отсутствии отдельного предохранителя для тока управления диаметр всех кабелей должен быть одинаковым, т.е. в соответствии с предохранителем.

Распределительная коробка на стене сауны должна располагаться в минимальных пределах безопасных зазоров, установленных для электрокаменок. Максимальная высота распределительной коробки должна быть 500 мм от уровня пола.

Если распределительная коробка расположена на расстоянии 500 мм от электрокаменки, максимальная высота от уровня пола должна составлять 1000 мм (рисунок 3 на странице 11: Расположение распределительной коробки).

Соппротивление изоляции электрокаменки. Нагревательные элементы электрокаменки могут впитывать влагу из воздуха, например, в процессе хранения. Это может привести к возникновению токов через стабилизирующий нагрузочный резистор. Влага испарится после нескольких циклов нагревания. Не подключайте источник питания электрокаменки через устройство защиты от короткого замыкания на землю.

При монтаже электрокаменки соблюдать действующие требования по электрической безопасности.

Мощность kW	Кабель для подключения H07RN-F / 60245 IEC 66 mm ² 400 – 415V 3N~	Предохран итель, A	Кабель для подключения H07RN-F / 60245 IEC 66 mm ² 230V 3~	Предохран итель, A	Кабель для подключения H07RN-F / 60245 IEC 66 mm ² 230 - 240V 1N~ / 2~	Предохран итель, A
6,0	5 x 1,5	3 x 10	4 x 2,5	3 x 16	3 x 6	1 x 35
8,0	5 x 2,5	3 x 16	4 x 6	3 x 25	3 x 6	1 x 35

Таблица 2. Соединительные кабели и предохранитель

2.11 Переключатель электрического отопления

Переключатель электрического отопления используется в домах с системами электрического отопления. Электрокаменка для сауны снабжена клеммами (отмеченными цифрами 55) для управления переключателем электрического отопления. Клеммы 55 и нагревательные элементы находятся под напряжением (230 В). Термостат электрокаменки сауны также контролирует выключатель отопления, т.е. отопление дома включается, когда термостат сауны отключает питание электрокаменки.

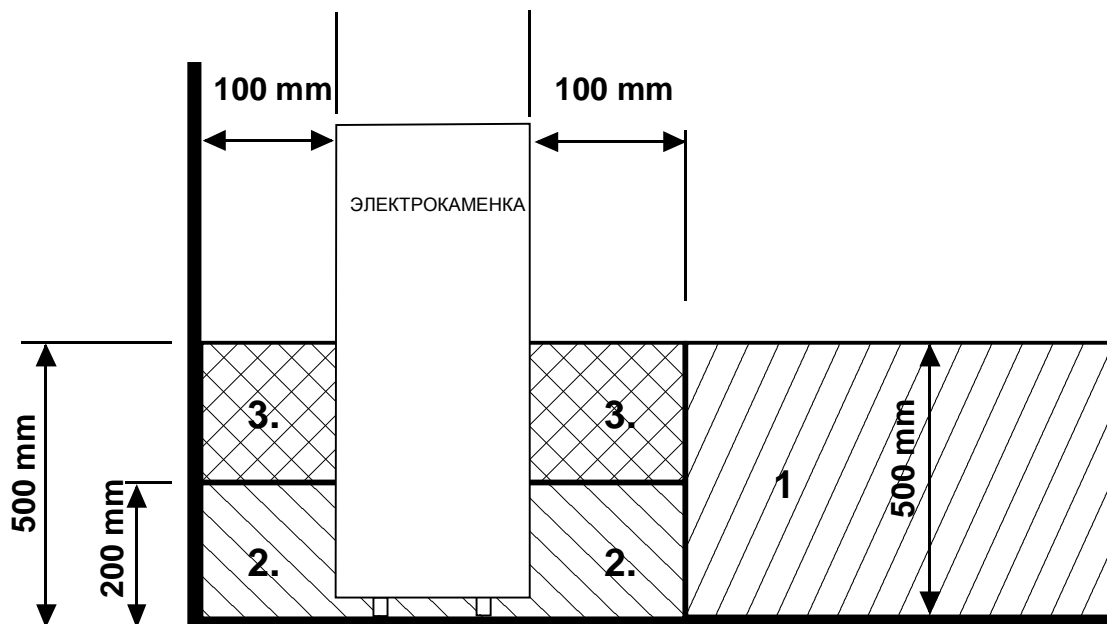


Рисунок 3. Расположение распределительной коробки

2.12 Расположение распределительной коробки для соединительных кабелей в помещении сауны

100 ММ— установленное минимальное безопасное расстояние

1. Рекомендуемое место для распределительной коробки
2. В этой зоне рекомендуется использовать коробки из силуминового сплава
3. Этой зоны следует избегать. Всегда использовать коробки из силуминового сплава

В других зонах использовать термостойкие коробки (Т 125°С) и термостойкие кабели (Т 170°С). Доступ к распределительной коробке не должен быть затруднен. При установке распределительной коробки в зонах 2 или 3 следовать инструкциям и требованиям местного поставщика электроэнергии.

2.13 Монтажная схема

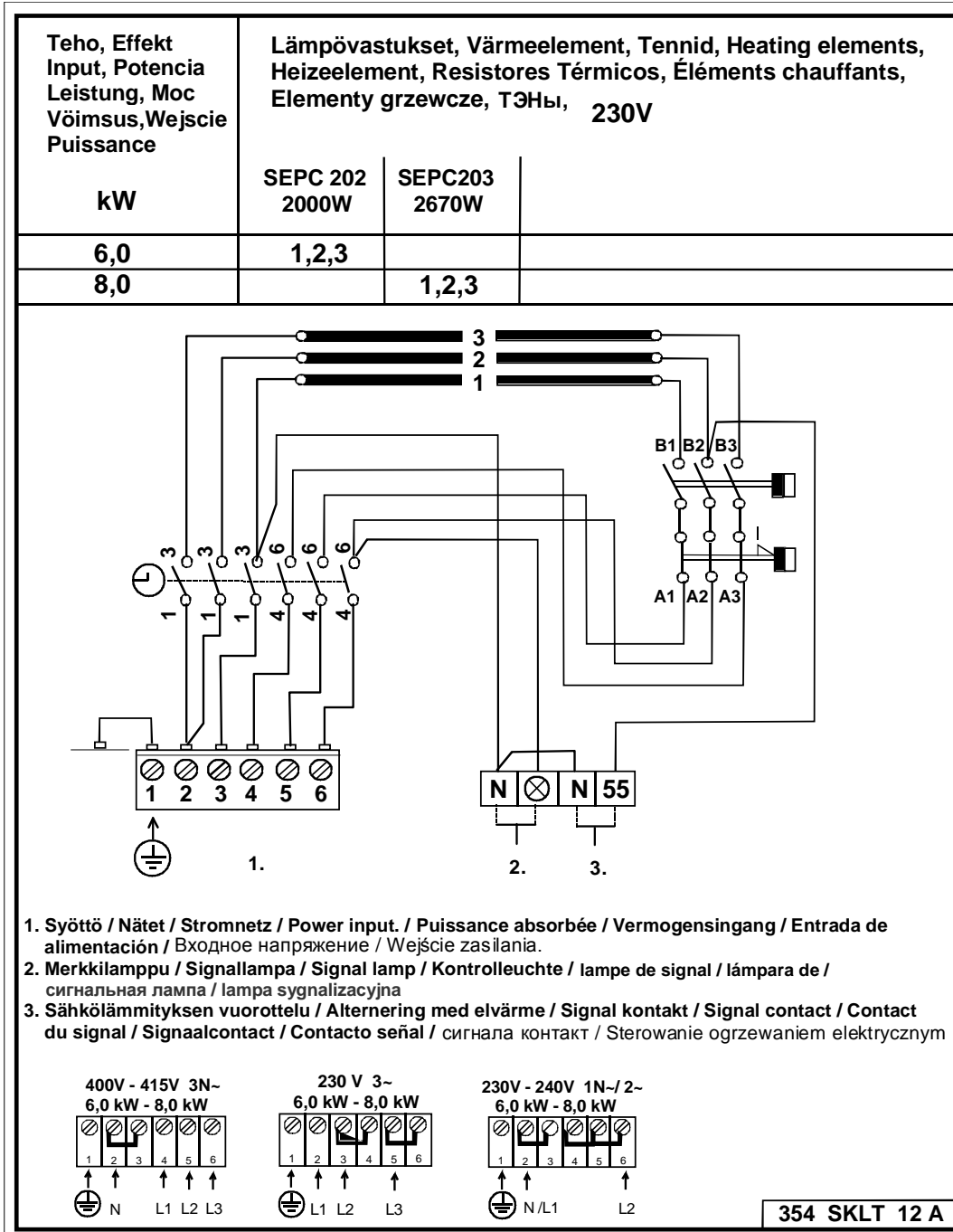
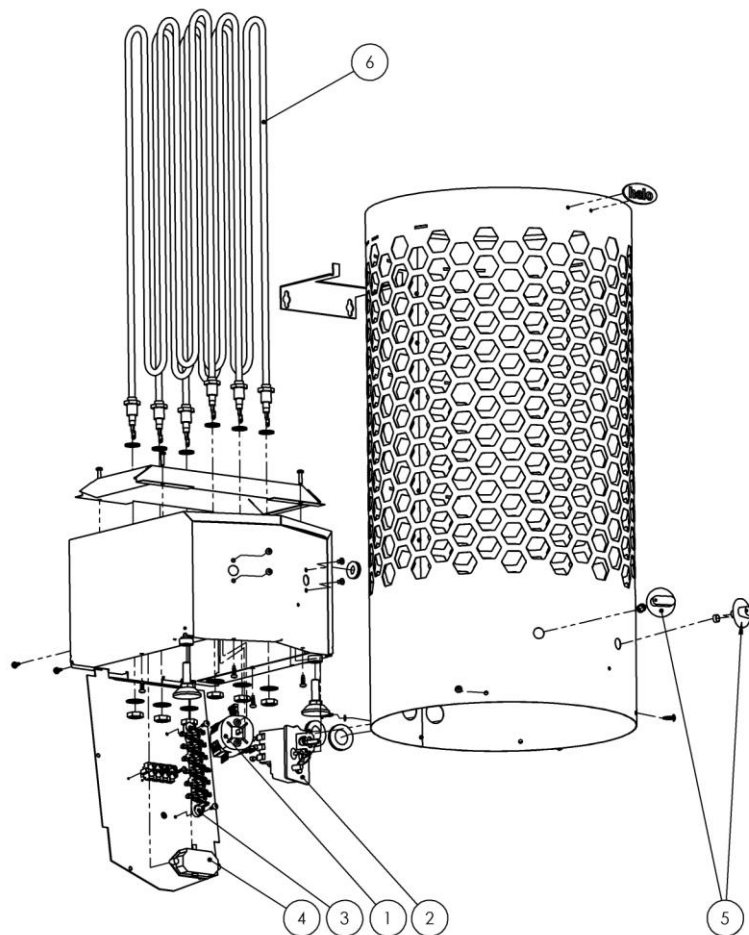


Рисунок 4. Монтажная схема для электрокаменки

3. Запасные части для электрокаменки Ringo

Детали	Номер изделия	Наименование изделия	SKLT 60 STJ	SKLT 80 STJ
1	5509053	Таймер ОУКФ 1	1	1
2	5408013	Термостат ОЛНС 1	1	1
3	7812550	Сетевой разъем NLWD 1-1	1	1
4	7712000	Кабельный хомут НКWA 1	1	1
5	4309557	Регулятор YWWA 11-3	2	2
6	5207773	Нагревательный элемент SEPC 202, 2000 Вт/230 В	3	
6	5207774	Нагревательный элемент SEPC 203, 2670 Вт/230 В		3

Таблица 3. Запасные части для электрокаменки Ringo



4. Правила по ограничению содержания вредных веществ (ROHS)

Instrucciones de protección medioambiental

Este producto no debe ser tratado como un residuo doméstico normal al final de su vida útil, sino que debe depositarse en el punto de recogida adecuado para el reciclaje de equipos eléctricos y electrónicos.

La presencia de este símbolo en el producto, en el manual de instrucciones o en el paquete indica lo anteriormente mencionado.



Los materiales pueden reciclarse según las marcas que figuren en ellos. Mediante la reutilización o aprovechamiento de estos materiales, o la reutilización de equipos antiguos, se contribuye de manera importante a la protección del medio ambiente. Nota: este producto debe entregarse en el centro de reciclaje sin las piedras de sauna ni la cubierta de esteatita.

Para obtener información acerca del punto de reciclaje, póngase en contacto con la administración municipal.

Instructions for environmental protection

This product must not be disposed with normal household waste at the end of its life cycle. Instead, it should be delivered to a collecting place for the recycling of electrical and electronic devices.

The symbol on the product, the instruction manual or the package refers to this.



The materials can be recycled according to the markings on them. By reusing, utilising the materials or by otherwise reusing old equipment, you make an important contribution for the protection of our environment. Please note that the product is returned to the recycling centre without any sauna rocks and soapstone cover.

Please contact the municipal administration with enquiries concerning the recycling place.

Указания по защите окружающей среды

После окончания срока службы электрокаменку нельзя выбрасывать в контейнер, предназначенный для обычных бытовых отходов. Электрокаменку следует сдать в пункт приема для последующей переработки электрических и электронных устройств.

Об этом сообщает маркировка изделия, информация в инструкции или на упаковке.



Переработка материалов должна осуществляться в соответствии с маркировкой на них. Благодаря повторному использованию материалов или использованию старого оборудования любым иным способом можно внести большой вклад в дело защиты окружающей среды. Сдавать изделие в центр переработки следует без камней для сауны и слоя талька.

По вопросам мест переработки обращаться в муниципальную администрацию.

Instructions pour la protection de l'environnement

Ce produit ne doit pas être mêlé aux ordures ménagères en fin de vie. Il doit être déposé dans un centre de collecte pour le recyclage des appareils électriques et électroniques.

Le symbole apposé sur le produit, la notice d'utilisation ou l'emballage l'indique.



Les matières peuvent être recyclées conformément à leur marquage. En réutilisant, recyclant les matières ou en utilisant différemment un vieil équipement, vous contribuez considérablement à la protection de l'environnement. Attention : ce produit doit être déposé au centre de recyclage sans pierres et sans parement en stéatite.

Veillez contacter votre Municipalité pour connaître le centre de recyclage.