



РУКОВОДСТВО ПО УСТАНОВКЕ И ЭКСПЛУАТАЦИИ

2900 5310

УСТАНОВКА TYLARIUM

Прочитайте данные инструкции, а также инструкции по установке, входящие в комплект поставки нагревателя сауны, относящиеся к парогенератору.

Компоненты

Убедитесь, что в комплект включены следующие компоненты:

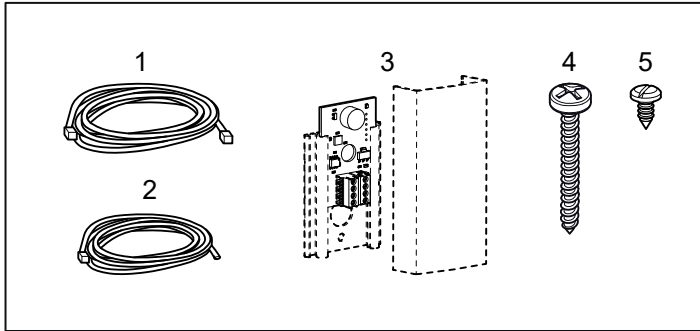


Рисунок 1: Компоненты, входящие в комплект поставки Tylium Elite

- 1 кабель синхронизации, RJ10 2P4C, длина кабеля: 3 м
- 1 кабель между нагревателем и датчиком температуры и влажности, RJ10 4P4C, длина кабеля: 4 м (термостойким)
- Датчик температуры и влажности (Крышка датчика – поставляется нагреватель сауны / блок реле)
- 2 винта В6 х 32
- 2 винта В4 х 6,5

При отсутствии какой-либо детали свяжитесь с вашим дилером.

УСТАНОВКА TYLARIUM

Прочитайте данные инструкции, а также инструкции по установке, входящие в комплект поставки нагревателя сауны, относящиеся к парогенератору.

Рис. А и М — TYLARIUM

(Нагреватель сауны типа Sense Commercial 10-16-20 и парогенератор типа Commercial).

- 1 = нагреватель сауны. 2 = датчик температуры и влажности.
- 3 = панель управления Elite. 4 = внешний выключатель (опционально). 5 = распределительный щит. 6 = блок реле Commercial. 7 = парогенератор.

Рис. В и N — TYLARIUM

(Нагреватель сауны типа Sense Commercial 6-8 и парогенератор типа Home).

- 1 = нагреватель сауны. 2 = датчик температуры и влажности.
- 3 = панель управления Elite. 4 = внешний выключатель (опционально). 5 = распределительный щит. 6 = блок реле Commercial Lite. 7 = парогенератор.

Рис. С и О — TYLARIUM

(Нагреватель сауны типа Sense Expression 10 и парогенератор типа Commercial).

- 1 = нагреватель сауны. 2 = датчик температуры и влажности.
- 3 = панель управления Elite. 4 = внешний выключатель (опционально). 5 = распределительный щит. 6 = блок реле Commercial. 7 = парогенератор.

Рис. D и P — TYLARIUM

(Нагреватель сауны типа Sense Elite 6-8 и парогенератор типа Home).

- 1 = нагреватель сауны. 2 = датчик температуры и влажности. 3 = панель управления Elite. 4 = внешний выключатель (опционально). 5 = распределительный щит. 7 = парогенератор.

Рис. E, G, H, I и K — схема электрических соединений (см. также таблицу 1).

(Нагреватель сауны типа Sense Commercial/Expression и парогенератор типа Steam Commercial/Steam Home с панелью управления типа Elite).

1 = нагреватель сауны. 2 = датчик температуры и влажности. 3 = панель управления Elite. 4 = внешний выключатель (опционально). 6 = блок реле Commercial/Commercial Lite. 7 = парогенератор.

Проверьте платы обработки данных на нагревателе сауны и парогенераторе, чтобы убедиться в том, что они подключены к подходящему напряжению.

Помните о том, что установку необходимо заземлить!

Рис. F и J — схема электрических соединений (см. также таблицу 1).

(Нагреватель сауны типа Sense Elite и парогенератор типа Steam Home с панелью управления типа Elite).

1 = нагреватель сауны. 2 = датчик температуры и влажности. 3 = панель управления Elite. 4 = внешний выключатель (опционально). 7 = парогенератор.

Проверьте платы обработки данных на нагревателе сауны и парогенераторе, чтобы убедиться в том, что они подключены к подходящему напряжению.

Помните о том, что установку необходимо заземлить!

Блок реле (типа Commercial и Commercial Lite)

(Блок реле не используется вместе с нагревателем Sense Elite).

Устанавливается снаружи на любом расстоянии от устройства Tylium в прохладном вентилируемом месте. Блок реле необходимо располагать на расстоянии не менее 1 метра от панели Elite.

Расположение термистора, датчика температуры и влажности

Установите датчик на стене, см. Рис. А, В, С и D (не выше нагревателя сауны).

Располагайте датчик таким образом, чтобы он не вступал в прямой или косвенный контакт со струей пара. Провод термистора может быть удлинен и выведен за пределы помещения посредством экранированного низковольтного провода (4-жильного).

Установите датчик на стене (см. рис. 5). Провод термистора также можно провести через стену (см. рис. 6). Примечание. *Герметично заделайте любые отверстия в стене за датчиком.*

Освещение

Подключите освещение согласно схеме электрических соединений.

Внешний выключатель (опционально, для использования данной функции необходимо наличие, дверного контакта арт. №: 9090 8047)

Внешний выключатель может быть расположен в любом месте за пределами сауны, но не слишком далеко от нагревателя во избежание потери напряжения в кабеле. Потеря напряжения сказывается на работе светодиодного индикатора состояния нагревателя.

Для получения дополнительной информации см. инструкции, поставляемые с панелью управления и внешним выключателем.

Дверной контакт (опционально)

Дверной контакт необходим (только в ЕС) для использования функции «календарь» панели Elite, а также для удаленного управления сауной посредством внешнего выключателя, мобильного приложения или приложения для ПК.

См. инструкции, поставляемые с панелью управления.

Подключение к компьютеру или мобильному приложению (для использования данной функции необходимо наличие дверного контакта)

Подключение к компьютеру осуществляется посредством функции Wi-Fi панели Elite и приложения Tylo для ПК, которое доступно для загрузки (www.tylo.com/Elite). Мобильное приложение можно загрузить из магазинов Google Play и App Store. Инструкции см. в руководствах к панели управления и приложению для ПК.

Рис. L — настройки DIP-переключателя

При подключении нескольких устройств одно из них должно быть настроено «Основным» устройством, которое контролирует другие устройства. Другие устройства назначаются «Дополнительными». Если используется нагреватель сауны Sense Elite, его необходимо настроить в качестве «Основного» устройства. Если используется блок реле, его необходимо настроить в качестве «Основного» устройства. Парогенератор всегда назначается «Дополнительным» устройством.

Паровое сопло Tularium (опционально).

Паровое сопло используется вместе с моделями Sense Commercial 6-8, Sense Elite 6-8 и Expression 10. Если паровое сопло устанавливается над нагревателем, навешенным на настенных кронштейнах, трубу следует укоротить примерно на 40 мм (см. инструкции, входящие в комплект поставки парового сопла).

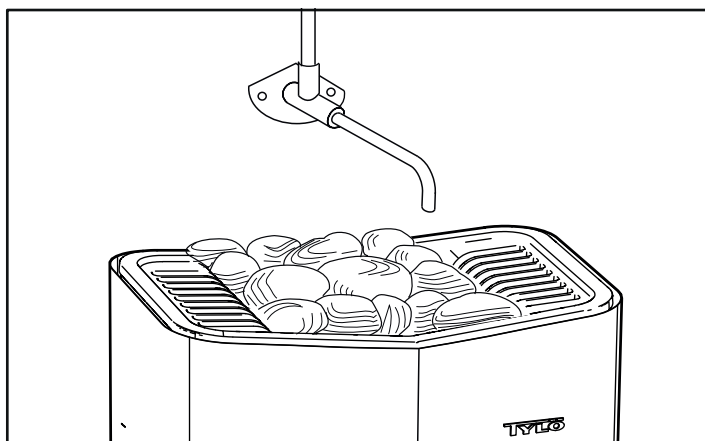


Рисунок 2: Паровое сопло

Парораспределитель Tularium (опционально).

Парораспределитель работает вместе с нагревателями Sense Commercial 10-16-20. См. инструкции, входящие в комплект поставки парораспределителя.

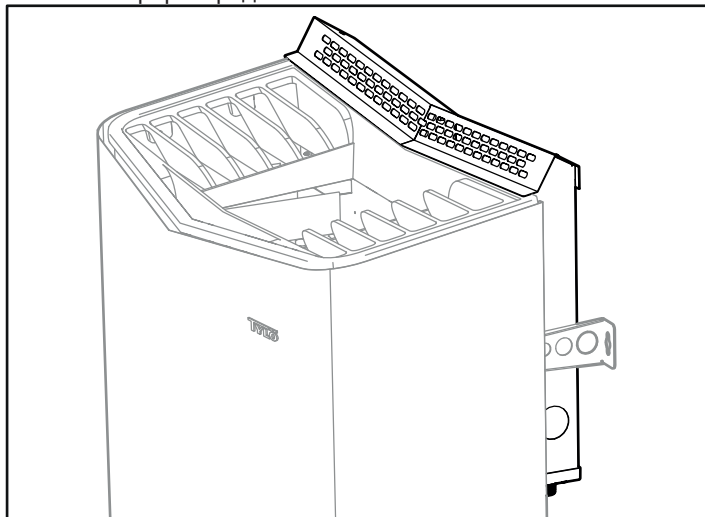


Рисунок 3: Парораспределитель

Кабель синхронизации

Парогенератор и блок реле/установку для сауны необходимо соединить специальным кабелем синхронизации (RJ10 2P4C A/B). Он входит в пакет Tularium. Кабель повторно подключается в соответствии с рис. 4, если, например, его потребуется укоротить.

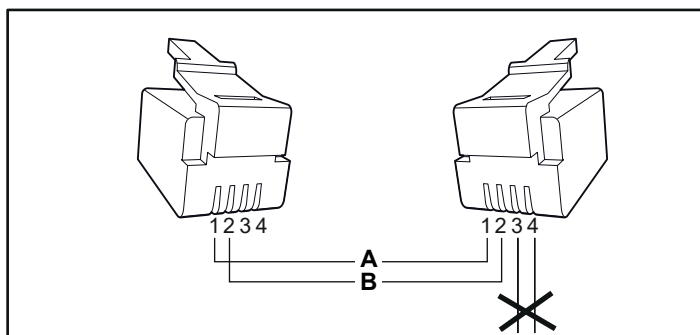


Рисунок 4: Кабель синхронизации. ВНИМАНИЕ! Только 2-жильного.

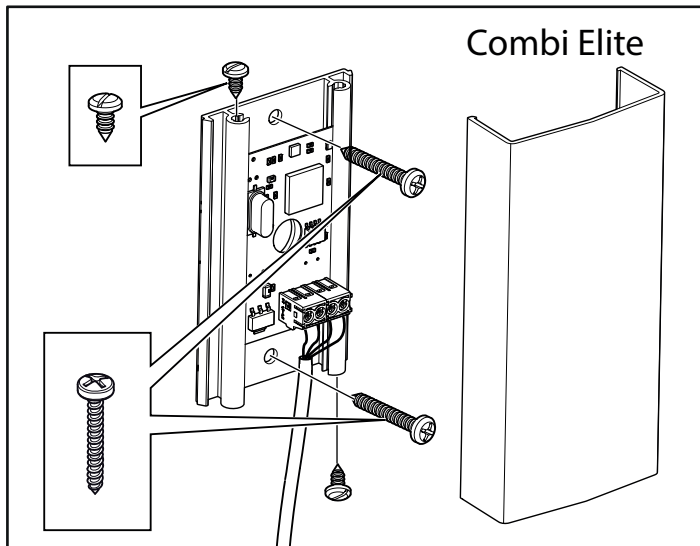


Рисунок 5: Установка датчика температуры и влажности. Кабель внутри сауны должен быть термостойким.

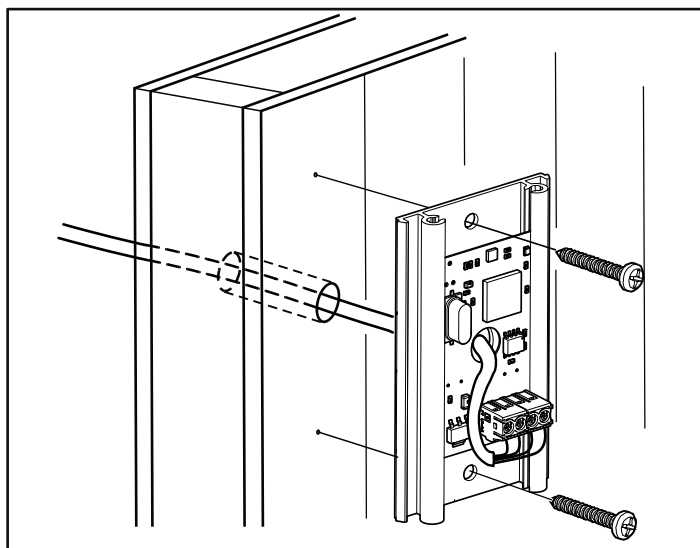


Рисунок 6: Прокладка провода через стену. Герметично заделайте любые отверстия в стене за датчиком.

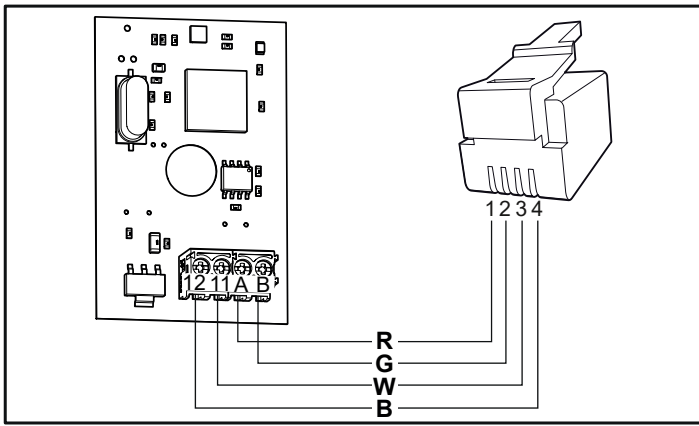


Рисунок 7: Подключение датчика температуры и влажности

К=Красный, З=Зеленый, Б=Белый, Ч=Черный

Таблица 1: Таблица сочетаний

Напряжение	Нагреватель сауны (кВт)	Парогенератор	Блок реле	Панель управления	Объем сауны, мин/ макс м³	Опции	Рис-унок
400–415 В, 3N~	Sense Commercial 10	Steam Commercial 9	Commercial	Elite	10-18	Парораспределитель	E
400–415 В, 3N~	Expression 10	Steam Commercial 9	Commercial	Elite	10-18	Паровое сопло	E
400–415 В, 3N~	Sense Elite 6	Steam Home 6	-	Elite*	4-8	Паровое сопло	F
400–415 В, 3N~	Sense Elite 8	Steam Home 6	-	Elite*	6-12	Паровое сопло	F
400–415 В, 3N~	Sense Commercial 16	Steam Commercial 12	Commercial	Elite	15-35	Парораспределитель	G
400–415 В, 3N~	Sense Commercial 20	Steam Commercial 12	Commercial	Elite	22-43	Парораспределитель	G
400–415 В, 3N~	Sense Commercial 6	Steam Home 6	Commercial Lite	Elite	4-8	Паровое сопло	H
400–415 В, 3N~	Sense Commercial 8	Steam Home 6	Commercial Lite	Elite	6-12	Паровое сопло	H
200–240 В, 3~	Sense Commercial 10	Steam Commercial 9	Commercial	Elite	10-18	Парораспределитель	I
200–240 В, 3~	Expression 10	Steam Commercial 9	Commercial	Elite	10-18	Паровое сопло	I
200–240 В, 3~	Sense Elite 6	Steam Home 6	-	Elite*	4-8	Паровое сопло	J
200–240 В, 3~	Sense Elite 8	Steam Home 6	-	Elite*	6-12	Паровое сопло	J
200–240 В~	Sense Commercial 10	Steam Commercial 9	Commercial	Elite	10-18	Парораспределитель	K
200–240 В~	Expression 10	Steam Commercial 9	Commercial	Elite	10-18	Паровое сопло	K

* Панель Elite поставляется с Sense Elite.

Для устройства Tyarium требуется дополнительное оборудование «Tyarium Elite», арт. №: 7101 6000.

РУКОВОДСТВО ПОЛЬЗОВАТЕЛЯ TYLARIUM

При запуске устройств Tyarium сначала необходимо всегда включать (запускать) парогенератор, а затем нагреватель сауны или блок реле. Между включением каждого устройства не обязательно ждать длительное время, достаточно нескольких секунд.

При использовании дополнительных устройств (например, дополнительного освещения или ароматизирующего устройства) подключайте их к соответствующим клеммам в блоке реле (AUX).

Настройка температуры и влажности

Настройки температуры и влажности взаимосвязаны. Это означает, что при увеличении температуры сверх определенного значения заданный уровень влажности снизится, и наоборот.

Если температура в помещении слишком высокая, парогенератор не будет генерировать пар.

Описание других функций см. в руководстве к панели управления Elite и в руководстве пользователя нагревателя сауны и парогенератора.

TYLARIUM

Tyarium предлагает все разновидности саун: сухие, влажные и паровые сауны. Так как относительная влажность периодически превышает влажность в обычных саунах, обратите внимание на следующие особенности.

- Если в двери или стене сауны имеется окно, обработайте всю нижнюю часть профиля яхтным лаком и герметизируйте место соединения стекла и профиля силиконом для влажных помещений, чтобы предотвратить просачивание конденсата со стеклянных поверхностей в место соединения.
- Покройте порог (если имеется) и дверные ручки двумя слоями яхтного лака, чтобы сохранить финишную отделку древесины и значительно облегчить задачу очистки сауны. Скамьи, декоративные экраны и подголовники в сауне следует покрыть маслом Tylo для саун с двух сторон.

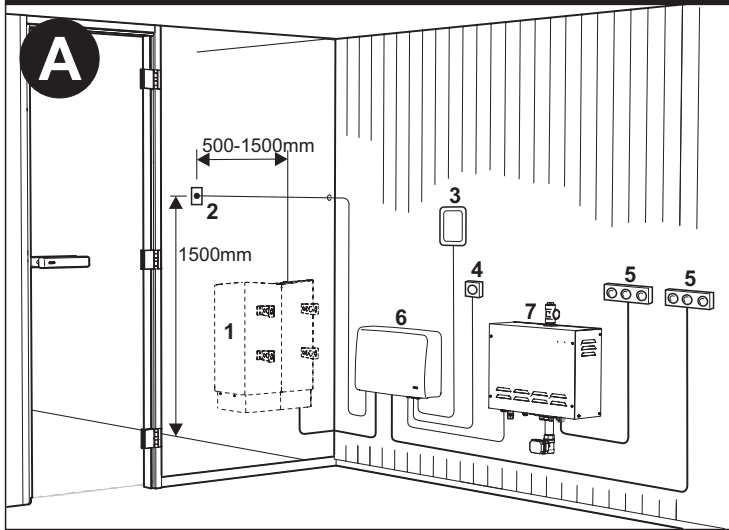
Примечание. Все остальные деревянные элементы в сауне не следует обрабатывать.

Сохраните данную инструкцию!

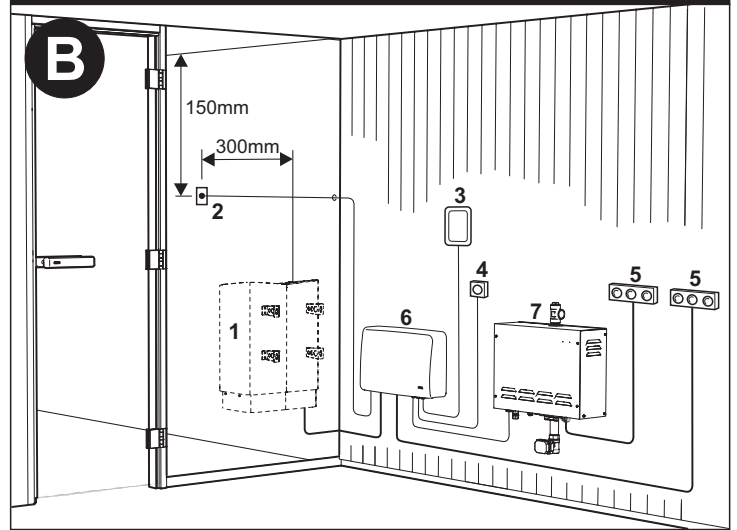
В случае возникновения проблем, пожалуйста, обратитесь в магазин, где вы приобрели установку.

© Настоящий документ не может воспроизводиться частично или полностью без письменного разрешения Tylo. Tylo сохраняет за собой право вносить изменения в материалы, конструкцию и дизайн.

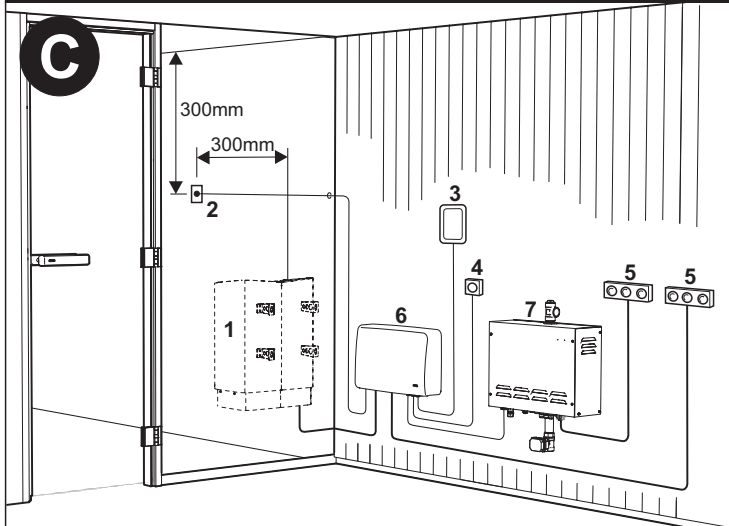
Sauna heater Commercial 10-16-20



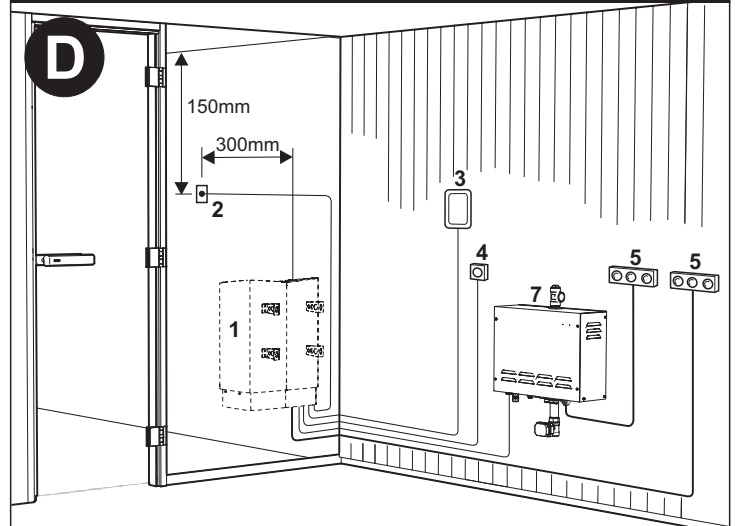
Sauna heater Commercial 6-8



Sauna heater Expression 10



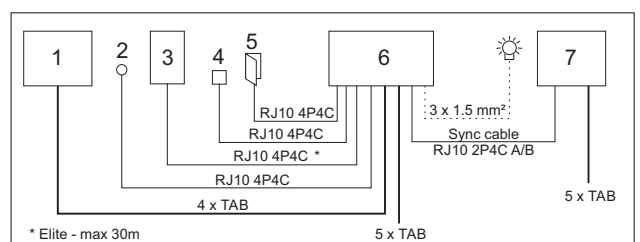
Sauna heater Elite 6-8



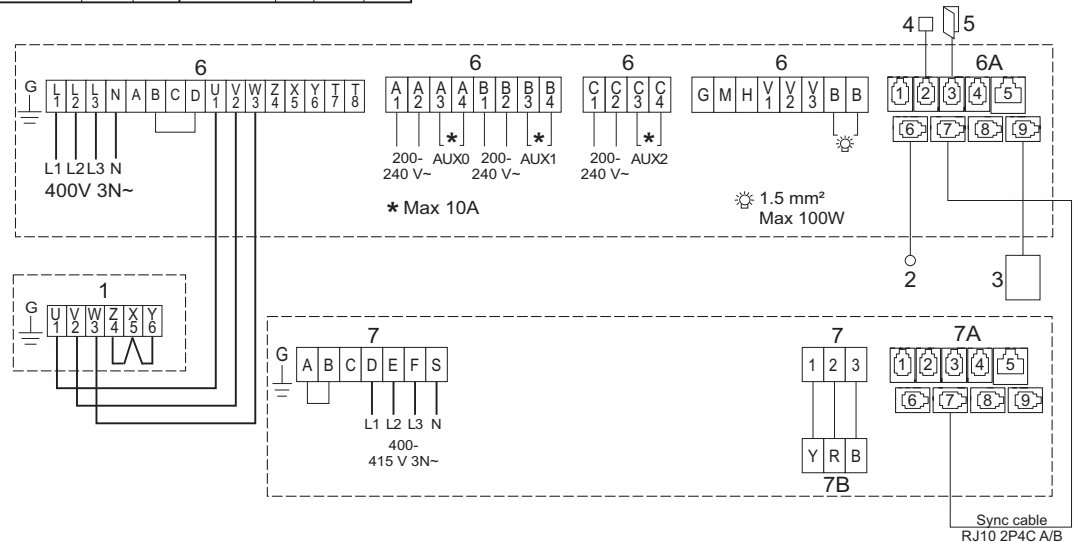
E SAUNA: Type Sense Commercial, Expression STEAM: Type Steam Commercial 400 - 415 V 3N~

TAB

Room volume min/max m ³ (cu.m)	SAUNA HEATER				STEAM GENERATOR			
	Type	kW	RB-type	Amp mm ²	Type	kW	Amp mm ²	
10 - 18	Sense Commercial 10	10.7	RB Com	16 2.5	Commercial 9	9 13	2.5	
10 - 18	Expression 10	10	RB Com	15 2.5	Commercial 9	9 13	2.5	



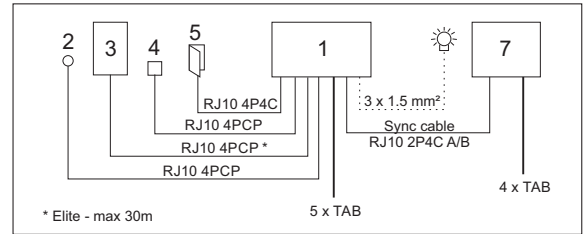
- 1 = Sense Commercial 10
Expression 10
- 2 = Sensor
- 3 = Control panel Elite
- 4 = External switch (option)
- 5 = Door contact (option)
- 6 = RB Commercial
- 6A = RB Commercial PCB
- 7 = Steam Commercial
- 7A = Steam Commercial PCB
- 7B = Motorized ball valve



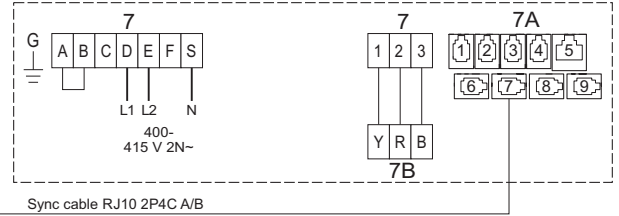
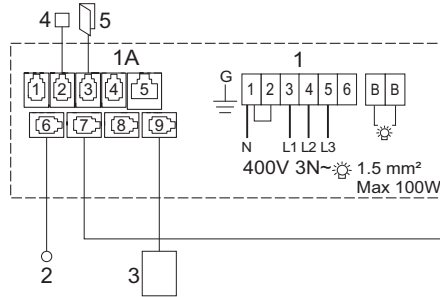
F SAUNA: Type Sense Elite STEAM: Type Steam Home 400 - 415 V 3N~

TAB

Room volume min/max m ³ (cu.m)	SAUNA HEATER				STEAM GENERATOR			
	Type	kW	Amp	mm ²	Type	kW	Amp	mm ²
4 - 8	Sense Elite	6.6	12	2.5	Home 6	6	9	1.5
6 - 12	Sense Elite	8	12	2.5	Home 6	6	9	1.5



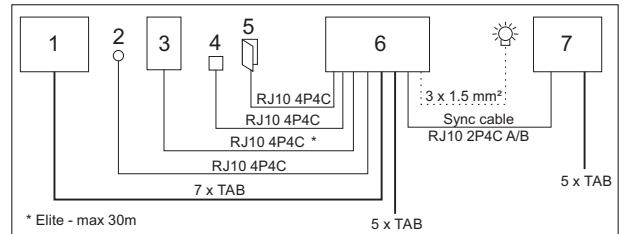
- 1 = Sense Elite 6-8
- 1A = Sense Elite PCB
- 2 = Sensor
- 3 = Control panel Elite
- 4 = External switch (option)
- 5 = Door contact (option)
- 7 = Steam Home
- 7A = Steam Home PCB
- 7B = Motorized ball valve



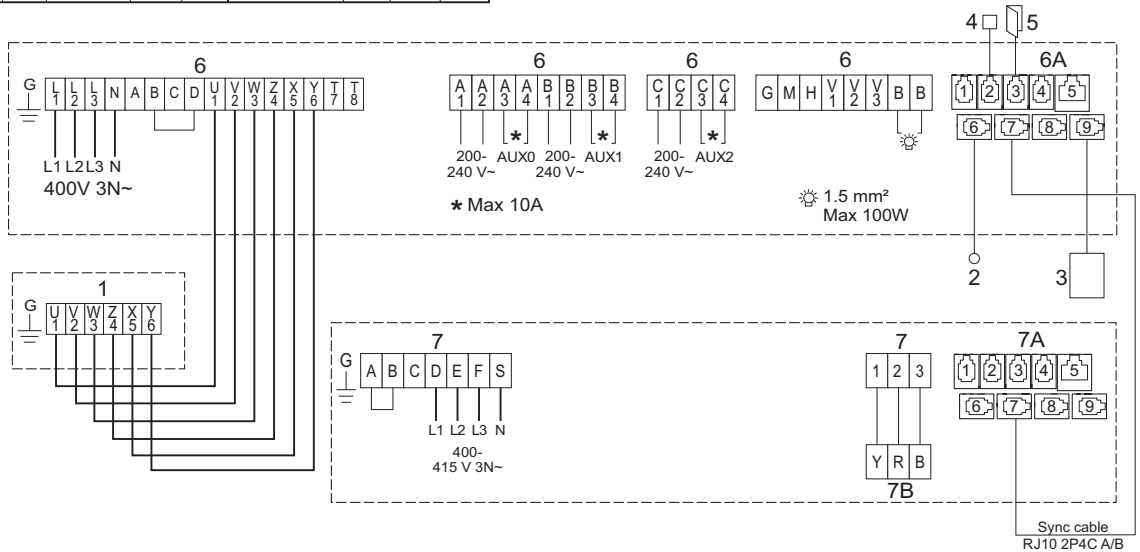
G SAUNA: Type Sense Commercial STEAM: Type Steam Commercial 400 - 415 V 3N~

TAB

Room volume min/max m ³ (cu.m)	SAUNA HEATER				STEAM GENERATOR				
	Type	kW	RB-type	Amp	mm ²	Type	kW	Amp	mm ²
15 - 35	Sense Commercial 16	16	RB Com	23	6	Commercial 12	12	17	4
22 - 43	Sense Commercial 20	20	RB Com	29	10	Commercial 12	12	17	4



- 1 = Sense Commercial 16-20
- 2 = Sensor
- 3 = Control panel Elite
- 4 = External switch (option)
- 5 = Door contact (option)
- 6 = RB Commercial
- 6A = RB Commercial PCB
- 7 = Steam Commercial
- 7A = Steam Commercial PCB
- 7B = Motorized ball valve

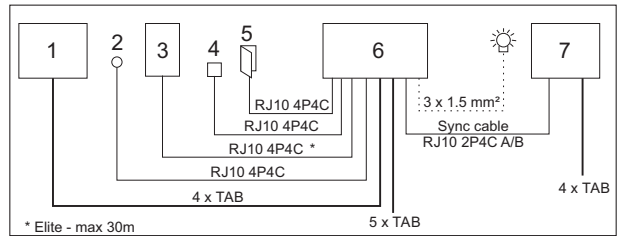




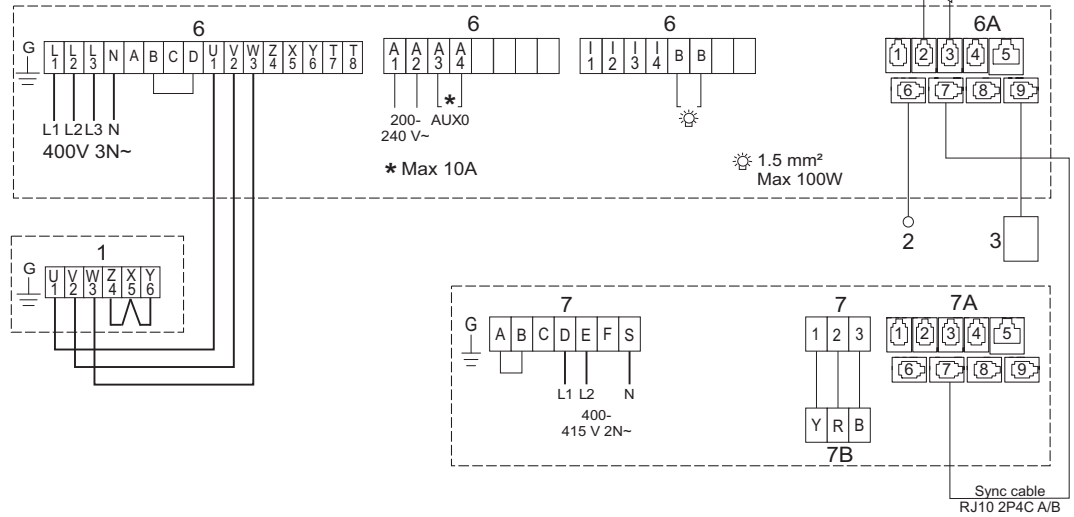
SAUNA: Type Sense Commercial STEAM: Type Steam Home 400 - 415 V 3N~

TAB

Room volume min/max m ³ (cu.m)	SAUNA HEATER					STEAM GENERATOR			
	Type	kW	RB-type	Amp	mm ²	Type	kW	Amp	mm ²
4 - 8	Sense Commercial 6	6.6	RB Com Lite	10	1.5	Home 6	6	9	1.5
6 - 12	Sense Commercial 8	8	RB Com Lite	12	2.5	Home 6	6	9	1.5



- 1 = Sense Commercial 6-8
- 2 = Sensor
- 3 = Control panel Elite
- 4 = External switch (option)
- 5 = Door contact (option)
- 6 = RB Commercial Lite
- 6A = RB Commercial Lite PCB
- 7 = Steam Home
- 7A = Steam Home PCB
- 7B = Motorized ball valve

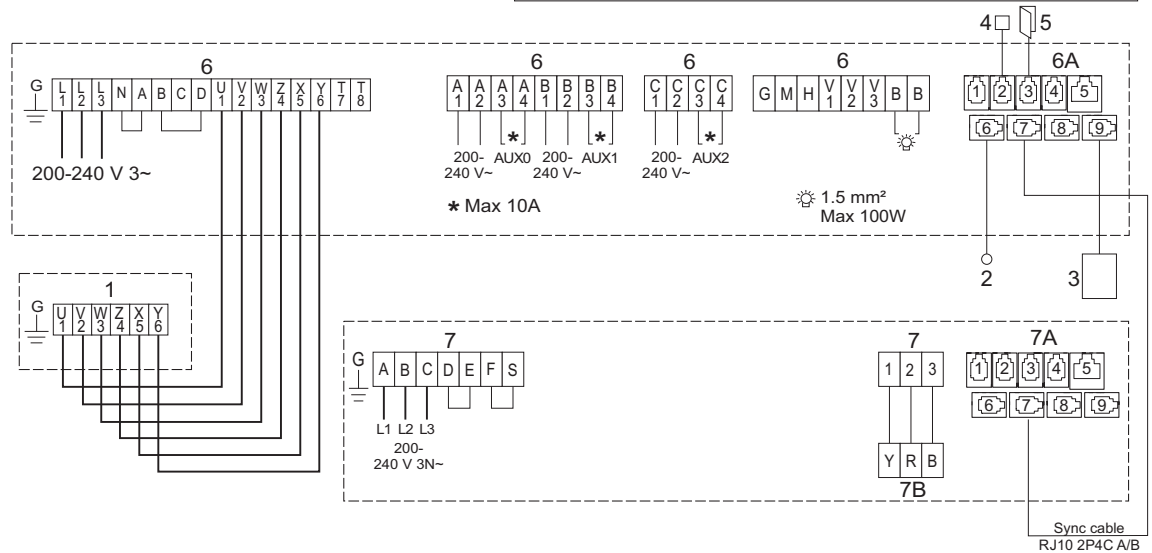
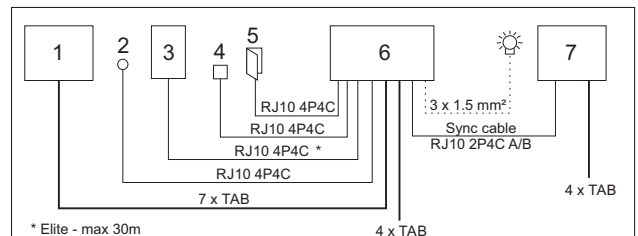


SAUNA: Type Sense Commercial, Expression STEAM: Type Steam Commercial 200 - 208 - 230 - 240 V 3~

TAB

Room volume min/max m ³ (cu.m)	SAUNA HEATER						STEAM GENERATOR						
	Type	kW	RB-type	200-208V 3~ Amp	230-240V 3~ mm ²	230-240V 3~ Amp	mm ²	Type	kW	200-208V 3~ Amp	230-240V 3~ mm ²	230-240V 3~ Amp	mm ²
10 - 18	Sense Commercial 10	10.7	RB Com	31	10	27	10	Commercial 9	9	26	10	23	6
10 - 18	Expression 10	10	RB Com	31	10	27	10	Commercial 9	9	26	10	23	6

- 1 = Sense Commercial 10
Expression 10
- 2 = Sensor
- 3 = Control panel Elite
- 4 = External switch (option)
- 5 = Door contact (option)
- 6 = RB Commercial
- 6A = RB Commercial PCB
- 7 = Steam Commercial
- 7A = Steam Commercial PCB
- 7B = Motorized ball valve

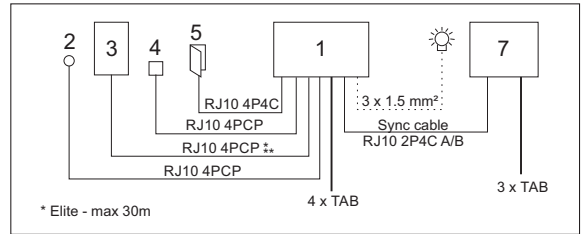


J

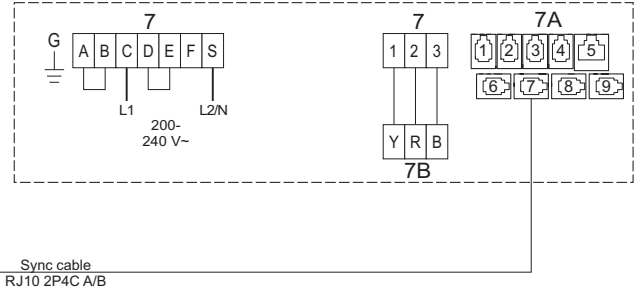
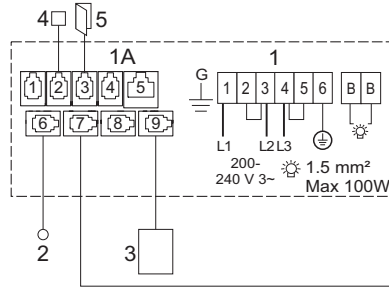
SAUNA: Type Sense Elite STEAM: Type Steam Home 200 - 208 - 230 - 240 V 3~

TAB

Room volume min/max m ³ (cu.m)	SAUNA HEATER						STEAM GENERATOR					
	Type	kW	200-208 V 3~ Amp/mm ²		230-240 V 3~ Amp/mm ²		Type	kW	200-208 V~ Amp/mm ²		230-240 V~ Amp/mm ²	
4 - 8	Sense Elite 6	6.6	19	4	17	4	Home 6	6	18	4	15	2.5
6 - 12	Sense Elite 8	8	23	6	20	4	Home 6	6	18	4	15	2.5



- 1 = Sense Elite 6-8
- 1A = Sense Elite PCB
- 2 = Sensor
- 3 = Control panel Elite
- 4 = External switch (option)
- 5 = Door contact (option)
- 7 = Steam Home
- 7A = Steam Home PCB
- 7B = Motorized ball valve



Sync cable
RJ10 2P4C A/B

K

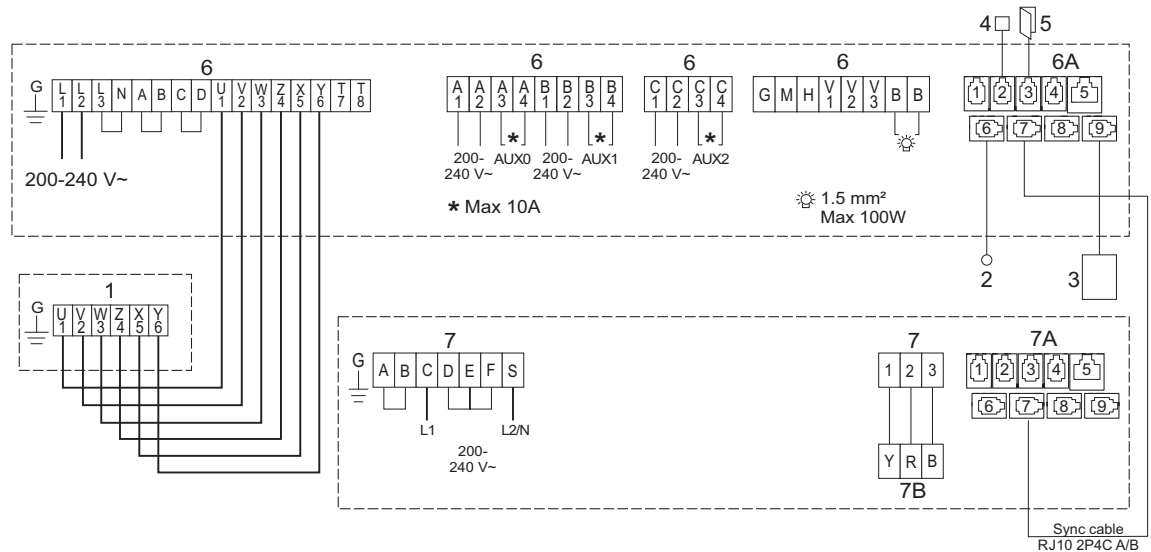
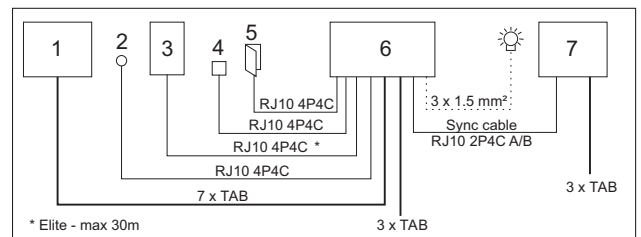
SAUNA: Type Sense Commercial, Expression STEAM: Type Steam Commercial 200 - 208 - 230 - 240 V~

TAB

Room volume min/max m ³ (cu.m)	SAUNA HEATER						STEAM GENERATOR						
	Type	kW	RB-type	200-208V~ Amp mm ²		230-240V~ Amp mm ²		Type	kW	200-208V~ Amp mm ²		230-240V~ Amp mm ²	
10 - 18	Sense Commercial 10*	10.7	RB Com	-	-	47	16	Commercial 9	9	-	-	39	16
10 - 18	Expression 10*	10	RB Com	-	-	44	16	Commercial 9	9	-	-	39	16

* Not approved for single phase in Europe

- 1 = Sense Commercial 10
Expression 10
- 2 = Sensor
- 3 = Control panel Elite
- 4 = External switch (option)
- 5 = Door contact (option)
- 6 = RB Commercial
- 6A = RB Commercial PCB
- 7 = Steam Commercial
- 7A = Steam Commercial PCB
- 7B = Motorized ball valve



Sync cable
RJ10 2P4C A/B



DIP switch settings

Public use - alternative 1

Relay Box Commercial	Primary - sauna addon	On	Off	1	2	3	4	5	6	CTS
	Off	1	2	3	4	5	6	CTS		
Steam generator Commercial	Secondary - steam public	On	Off	1	2	3	4	5	6	CTS
	Off	1	2	3	4	5	6	CTS		

Control panel Elite Sauna heater Sense Commercial/Expression Relay box Commercial Temp/humidity sensor Sync cable A-B Steam generator Commercial

Private use - alternative 1

Relay Box Commercial Lite	Primary - sauna	On	Off	1	2	3	4	5	6	CTS
	Off	1	2	3	4	5	6	CTS		
Steam generator Home	Secondary - steam private	On	Off	1	2	3	4	5	6	CTS
	Off	1	2	3	4	5	6	CTS		

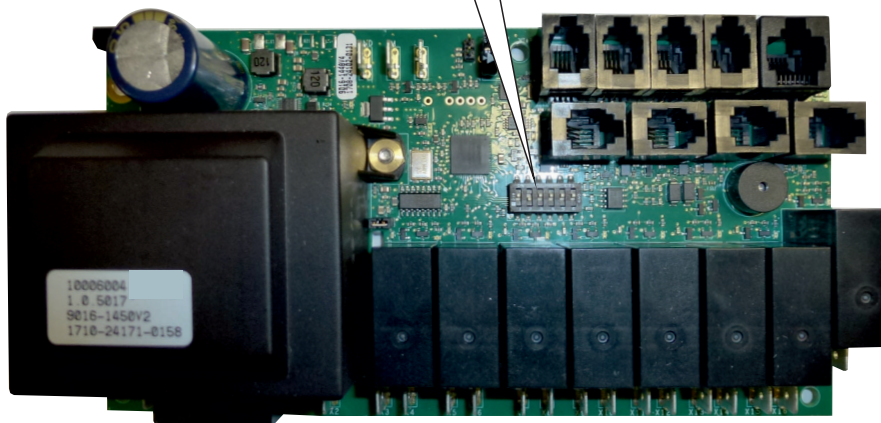
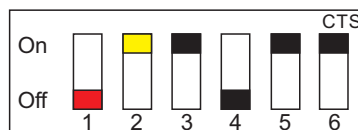
Control panel Elite Sauna heater Commercial Relay box Commercial Lite Temp/humidity sensor Sync cable A-B Steam generator Home

Private use - alternative 2

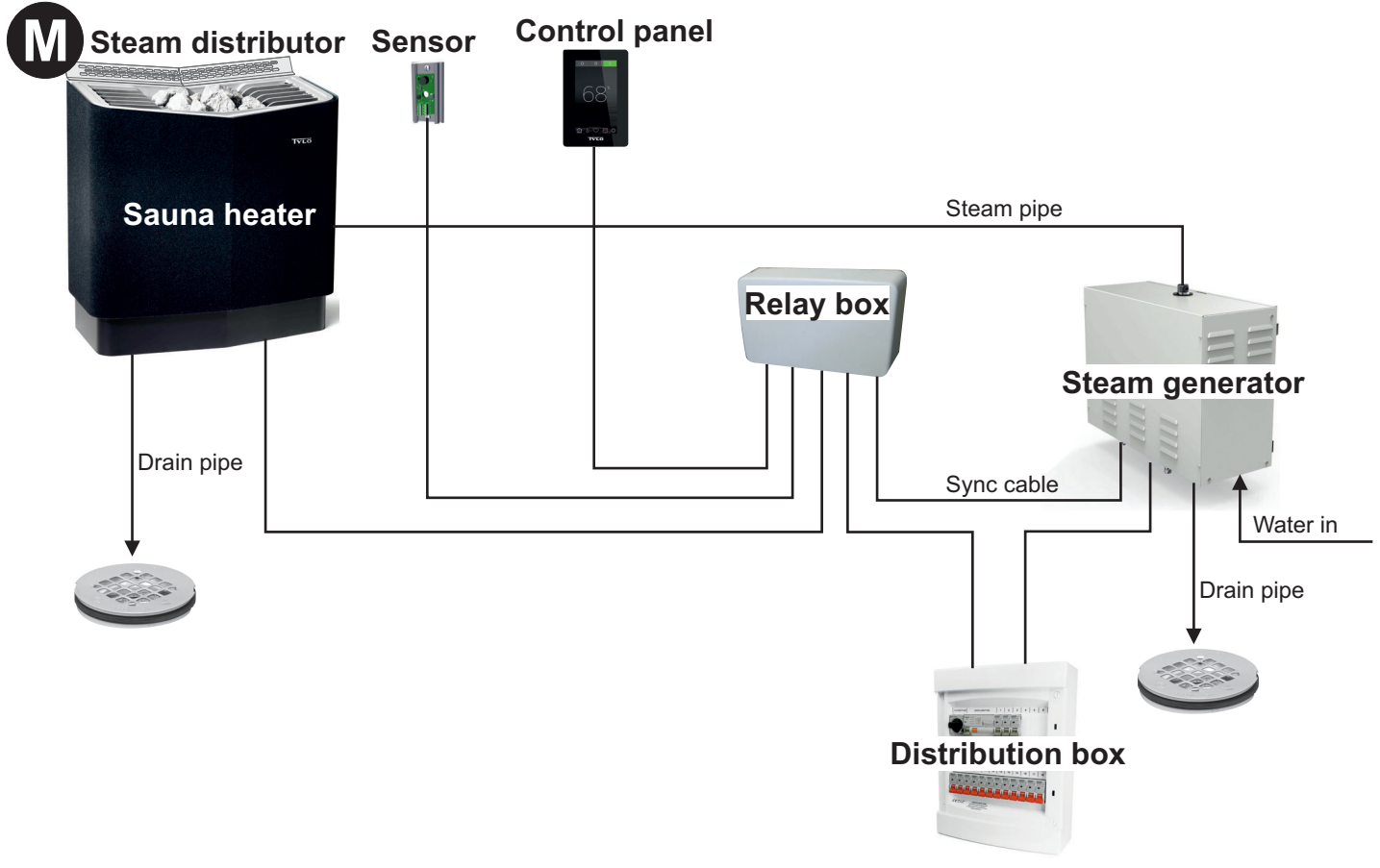
Sauna heater Sense Elite	Primary - sauna	On	Off	1	2	3	4	5	6	CTS
	Off	1	2	3	4	5	6	CTS		
Steam generator Home	Secondary - steam private	On	Off	1	2	3	4	5	6	CTS
	Off	1	2	3	4	5	6	CTS		

Control panel Elite Sauna heater Elite Temp/humidity sensor Sync cable A-B Steam generator Home

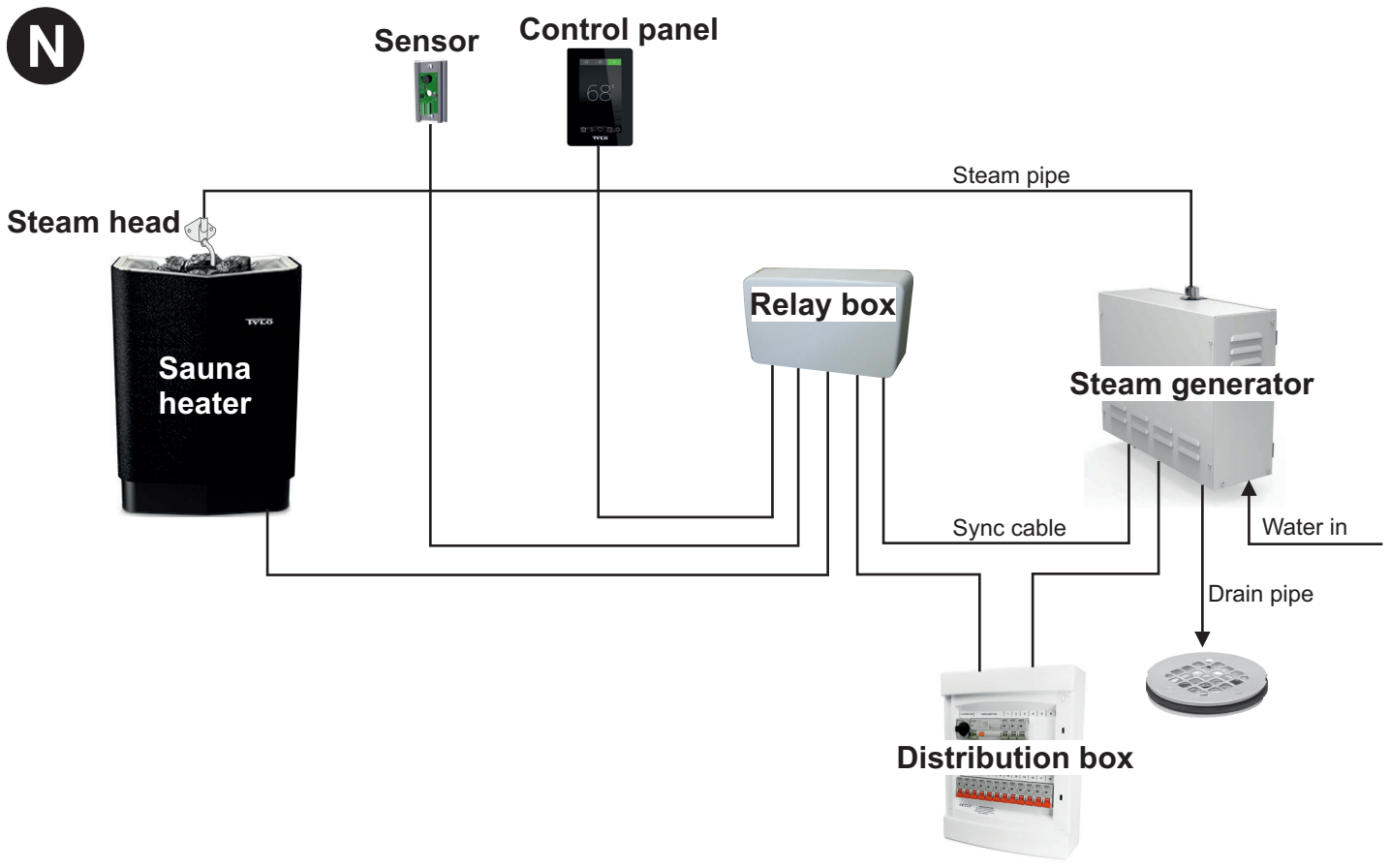
DIP switch location



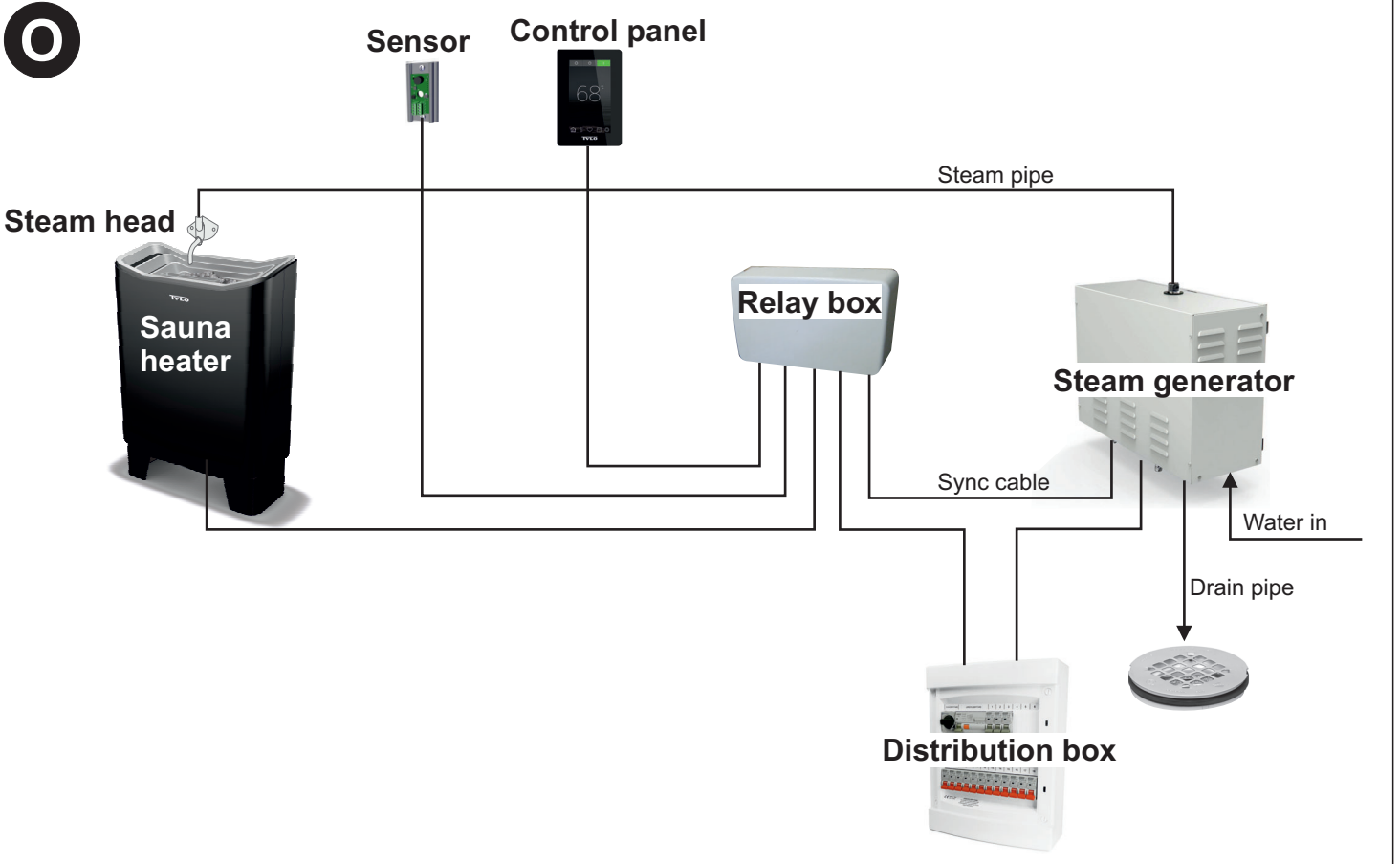
Sauna heater Commercial 10-16-20



Sauna heater Commercial 6-8



Sauna heater Expression 10



Sauna heater Elite 6-8

