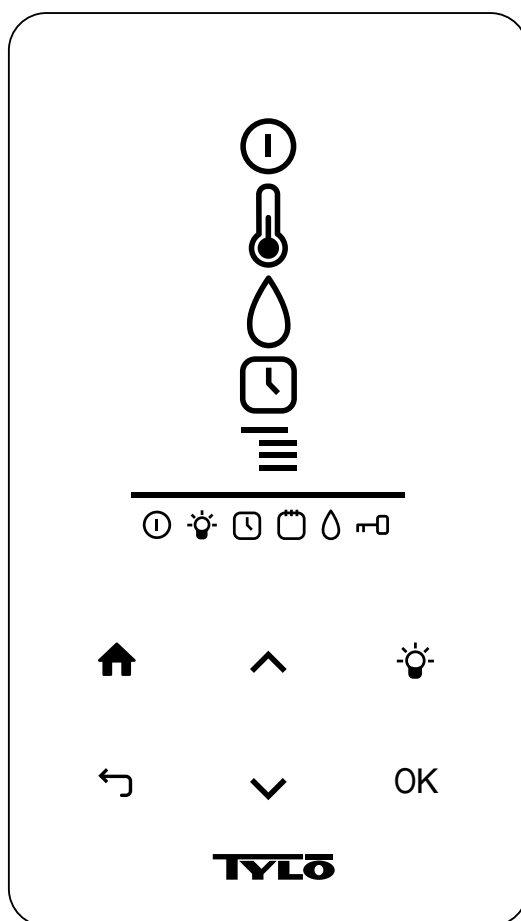


РУССКИЙ

ИНСТРУКЦИЯ ПО МОНТАЖУ И ЭКСПЛУАТАЦИИ H2



СОДЕРЖАНИЕ

Инструкции	1
Общие сведения о панели управления	1
При первом запуске	2
Включение/Выключение	2
Порядок установки желаемой температуры:	2
Порядок установки желаемого уровня влажности:	2
Установка желаемого начального времени и программирование календаря	3
Меню НАСТРОЙКИ	4
Блокировка панели	4
Режим осушки	5
Внешний переключатель ВКЛ/ВЫКЛ (дополнительный)	5
Дополнительная панель управления (дополнительно)	6
Инструкция по монтажу	6
Панель управления	6
Внешний переключатель ВКЛ/ВЫКЛ (дополнительный)	7
Дополнительная панель управления (дополнительно)	8
Поиск и устранение неисправностей панели управления	8



Данное руководство необходимо сохранить!

В случае возникновения каких-либо проблем просьба обратиться к продавцу, у которого было приобретено оборудование.

© Полное или частичное перепечатывание запрещено без письменного разрешения Tylö. Сохраняется право на внесение изменений в материалы, конструкцию и дизайн.

ИНСТРУКЦИИ

Общие сведения о панели управления

Панель управления активируется движением руки перед ней.

С помощью **ВВЕРХ** (см. **Рисунок 1**, страница 1 пункт 6) и **ВНИЗ**(пункт 9) перемещение по меню.

С помощью **ВВЕРХ** и **ВНИЗ** увеличение/уменьшение значения вводимых данных.

Опции меню применяются нажатием **ОК** (пункт 8).

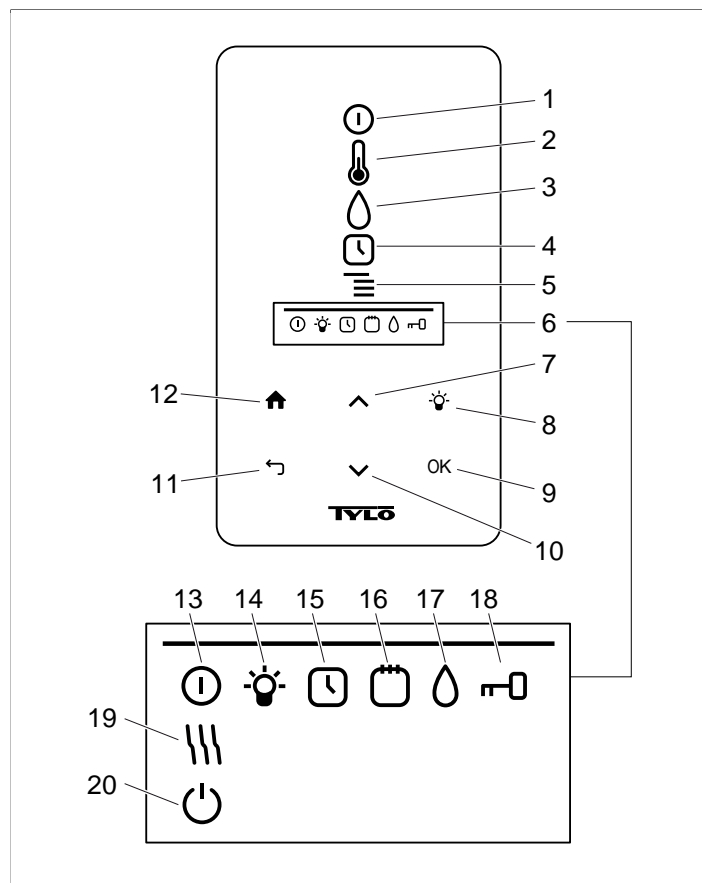


Рисунок 1: Основное меню

1. **ВКЛ/ВЫКЛ**
2. **ТЕМПЕРАТУРА**
3. **ВЛАЖНОСТЬ:** Задание уровня влажности
4. **ЧАСЫ:** Программирование времени запуска
5. **НАСТРОЙКИ**
6. **СТАТУС:** Отображает состояние для выполнения определённых функций(13-20)
7. **ВВЕРХ:** Переход на один шаг вверх по меню или увеличение значения
8. **ПОДСВЕТКА**
9. **ОК:** Подтверждение выбора
10. **ВНИЗ:** Переход на один шаг вниз по меню или уменьшение значения
11. **НАЗАД:** Переход на один шаг назад по меню или введение данных
12. **НА ГЛАВНУЮ:** Переход в основное меню
13. **РЕЖИМ ВКЛ/ВЫКЛ:** Показывает, что сауна/парная на
14. **РЕЖИМ ЛАМПЫ:** Показано, что освещение на
15. **РЕЖИМ ЧАСОВ:** Показывает, что панель управления запрограммирована на поздний запуск
16. **РЕЖИМ КАЛЕНДАРЯ:** Показывает, что устройство запрограммировано с помощью календаря
17. **РЕЖИМ ВЛАЖНОСТИ:** Показывает приблизительный уровень ёмкости. Заполненный символ = полный бак, наполовину заполненный символ = полбака, мигающий пустой символ = пустой бак. Появляется только для устройств с ручным заполнением водой.
18. **РЕЖИМ БЛОКИРОВКИ:** Указывает, что панель заблокирована
19. **РЕЖИМ СУШКИ:** Показывает, что система находится в Режиме сушки, заменяет **РЕЖИМ ВКЛ/ВЫКЛ**
20. **РЕЖИМ ВЫЖИДАНИЕ:** Показывает, что система находится в Режиме ожидания, заменяет **РЕЖИМ ВКЛ/ВЫКЛ**

При первом запуске

В первый раз панель управления должна быть использована:

1. Смотрите инструкцию устройства для справки по запуску и правилам техники безопасности.
2. Проведите рукой перед экраном, чтобы он загорелся.
3. Выберите регион (**Европа**, **США**, **Другой**). Используйте **ВВЕРХ** и **ВНИЗ** для прокрутки меню, а для подтверждения выбора нажмите **ОК** (см. **Рисунок 2**, страница 2).



Рисунок 2: ВВЕРХ, ВНИЗ и ОК

4. Выберите язык. Подтвердите, нажав **ОК**.
5. Введите текущее время. Подтвердите, нажав **ОК**.
6. Введите текущее число (гггг-мм-дд). Подтвердите, нажав **ОК**.
7. Выберите **Метод применения** (**Таймер**, **под контролем** или **Персональный**).

Объяснение типов установки:

Метод применения **Таймер** используется там, где будет использоваться с помощью календаря или отложенный запуск. При этом максимальное время работы составляет 12 часов. После 12-часового использования устройство должно быть выключено не менее чем на 6 часов. Дверной выключатель должен быть соединен с дверью сауны, чтобы можно было обнаружить не закрытую дверь после последнего выключения.

Метод применения **под контролем** используется там, где всегда есть персонал, следящий за работой сауны. При этом выборе использование программирования с помощью календаря или отложенного запуска необязательно.

Метод применения **Персональный** используется для личного использования. Максимальное время использования сауны составляет 6 часов. При этом выборе возможно использование отложенного запуска, но нельзя использовать программирование с помощью календаря.

ВНИМАНИЕ! Дверной выключатель может использоваться при установке любого типа. Контакт указывает, была ли дверь сауны открыта после последнего выключения. Во Временном типе установки необходим контроль над сауной совместно с подтверждением на панели.

8. Введите **Ограничение времени купания** (максимальное время купания зависит от типа установки).
9. Введите **Дверн выкл** (**Да**, **Нет**).
10. Введите **Автоматическое заполнение и опорожнение** (автоматическое наполнение водой и её слив, касается устройства Expression).

Включение/Выключение

Чтобы включить устройство

1. Проведите рукой перед экраном, чтобы он загорелся. **ВКЛ/ВЫКЛ** выделены (светятся ярче) (см. **Рисунок 3**, страница 2).



Рисунок 3: ВКЛ/ВЫКЛ и РЕЖИМ ВКЛ/ВЫКЛ

2. Если **ВКЛ/ВЫКЛ** не выбрано, используйте **ВВЕРХ**, чтобы перейти к правильной позиции.
3. Нажмите **ОК**. **ИНДИКАТОР ВКЛ/ВЫКЛ** загорается в **СТРОКЕ СОСТОЯНИЯ** (см. **Рисунок 1**, страница 1), чтобы показать, что каменка включена.

Когда устройство находится в состоянии эксплуатации, отображается температура и время, если не изменены никакие параметры.

Чтобы выключить устройство, выберите **ВКЛ/ВЫКЛ** и нажмите **ОК**.

ВНИМАНИЕ! При выключении устройства или окончании времени сауны каменка переходит в режим сушки. Чтобы высушить сауну, нагревательные элементы работают в течение 20 минут. Это можно остановить нажатием кнопки **ВКЛ/ВЫКЛ**. При выключении устройства панель управления гаснет. Панель управления активируется от движения руки перед ней. Tylo рекомендует использовать режим сушки.

Порядок установки желаемой температуры:

Чтобы установить желаемую температуру:

1. Выберите **ТЕМПЕРАТУРА** (см. **Рисунок 4**, страница 2) и нажмите **ОК**.



Рисунок 4: ТЕМПЕРАТУРА

2. Используйте **ВВЕРХ** и **ВНИЗ**, чтобы установить желаемую температуру, и подтвердите нажатием **ОК**.

При заданной температуре более 70°C приоритет отдается нагреву сауны, а при заданной температуре менее 70 °C – образованию пара. Этот приоритет можно менять в **Настройках** (см. Раздел **Меню НАСТРОЙКИ**, страница 4).

Порядок установки желаемого уровня влажности:

Чтобы установить желаемый уровень влажности:

1. Выберите **ВЛАЖНОСТЬ** (см.) и нажмите **ОК**.



Рисунок 5: ВЛАЖНОСТЬ/РЕЖИМ ВЛАЖНОСТИ при пустом, полупустом и полном баке.

- Установите желаемую влажность по шкале 0–10, где 0 – сухая сауна, а 10 – максимальная влажность. Подтвердите, нажав **ОК**.

Уровень воды в баке указывается в **РЕЖИМЕ ВЛАЖНОСТИ** (см.) в **СТРОКЕ СОСТОЯНИЯ** (см. **Рисунок 1**, страница 1, пункт б). Полностью заполненный символ показывает, что бак полный, наполовину пустой символ показывает, что бак заполнен наполовину, а мигающий пустой символ показывает, что бак пустой. Во время загрузки также отображается пустой бак с пульсирующим звуковым сигналом.

Если вода в сауне закончится, это обозначится пульсирующим звуковым сигналом вместе с мигающим символом на панели. С наполнением водой изменяется отображение **СОСТОЯНИЯ ВЛАЖНОСТИ** – сначала оно заполнено наполовину, а затем полностью вместе со звуковым сигналом, указывающим, что бак полон.

Установка желаемого начального времени и программирование календаря

Можно установить любое необходимое начальное время устройства на сутки вперед. Также можно создать еженедельные программы (мероприятия) со временем начала и окончания, желаемой температурой, выбором установки дней (до недели вперед), а также того, будет ли это мероприятие повторяться или нет.

Чтобы установить начальное время:

- Выберите **ЧАСЫ** (см. **Рисунок 6**, страница 3).



Рисунок 6: ЧАСЫ И РЕЖИМ ЧАСОВ

- Нажмите **ОК**.
- Выберите **Таймер**.
- Выберите **Начальное время**.
- Установите желаемое время и правильное время. Используйте **ВВЕРХ/ВНИЗ**, чтобы увеличить/уменьшить значение. Каждая цифра подтверждается нажатием **ОК**.

Когда время запрограммировано оно показывается через **РЕЖИМ ЧАСОВ** (см. **Рисунок 6**, страница 3) отображаются в **СТРОКЕ СОСТОЯНИЯ** в основном меню.

Чтобы включение заранее запрограммированное время:

- Выберите **ЧАСЫ**.
- Выберите **Включение**.
- Подтвердите, нажав **ОК**.

Чтобы включение программирование:

- Выберите **ЧАСЫ**.
- Выберите **Включение**.
- Подтвердите, нажав **ОК**.

Для создания еженедельной программы (мероприятия):

- Выберите **ЧАСЫ**.
- Нажмите **ОК**.
- Выберите **Календарь**.
- Выберите **Новый режим работы**.

- Затем установите начальное время, время окончания, температуру, влажность, тип задачи (**ВКЛ** или **Режим Выжидание**), дни, на которые распространяется задача, и то, будет ли она повторяться каждую неделю. Используйте **ВВЕРХ/ВНИЗ**, чтобы установить желаемую температуру, и подтвердите нажатием **ОК**.

Объяснение типов установок:

Вкл означает, что используется заданная температура/влажность.

При выборе **Режима ожидания** температура снижается на определённое количество градусов (по умолчанию это 20°C). Когда купальщики придут в сауну, нажмите на внешний выключатель или панель управления, и сауна нагреется до заданной температуры. **Режим Выжидание** отображается на панели управления как **Режим Выжидание** (см. **Рисунок 7**, страница 3).



Рисунок 7: РЕЖИМ ВЫЖИДАНИЕ

При выборе дня показываются все дни недели, используйте **ВВЕРХ/ВНИЗ**, чтобы выбрать, в какой день задача будет применяться, и подтвердите, нажав **ОК**. Можно выбрать несколько дней. Выбранные дни отмечаются галочкой.

Когда желаемый день(дни) выбран(ы), прокрутите вниз > и подтвердите, нажав **ОК**. Затем выберите все задачи этой недели или всех недель. Когда задача (программа) выбрана, она показывается в **РЕЖИМЕ КАЛЕНДАРЯ** (см. **Рисунок 8**, страница 3) в строке состояния.



Рисунок 8: РЕЖИМ КАЛЕНДАРЯ

Существует возможность создать несколько задач. Когда первая задача завершена, и вы хотите создать новую, выберите **Новая задача** в меню календаря. Может быть задано до 30 задач.

Чтобы изменить задачу:

- Выберите **ЧАСЫ**.
- Выберите **КАЛЕНДАРЬ**.
- Выберите задачу, которую хотите изменить.
- Выберите **Изменить**.
- Чтобы изменить параметры, смотрите раздел **Раздел Установка желаемого начального времени и программирование календаря**, страница 3, Создание еженедельной программы (деятельности), шаг 5.

Чтобы удалить задачу:

- Выберите **ЧАСЫ**.
- Выберите **КАЛЕНДАРЬ**.
- Выберите задачу, которую хотите удалить.
- Выберите **Удалить**.
- Выберите **Да**.
- Подтвердите, нажав **ОК**.

Меню НАСТРОЙКИ

В меню **НАСТРОЙКИ** (см. **Рисунок 9**, страница 4) имеют дополнительные функции для установки различных параметров и облегчения устранения неисправностей. Также можно сбросить настройки панели управления на заводские установки.

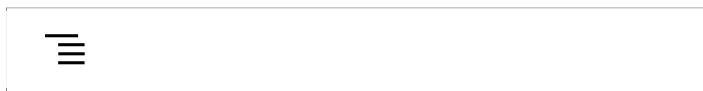


Рисунок 9: НАСТРОЙКИ

НАСТРОЙКИ имеют следующие подменю:

- **Сауна**
- **Общее:** Здесь устанавливаются различные параметры, такие как время, дата, язык и т.д.
- **Обслуживание:** В меню обслуживания можно изменить параметры, установленные первоначально.

Сауна

Сауна – подменю:

- **Приоритет типа бани:** Выберите приоритеты обогрева. Основным приоритетом считается автоматический приоритет (ниже 70°C приоритетом является выпуск пара, выше – нагрев помещения). Приоритет сауны означает, что пар не создается, пока помещение не достигнет заданной температуры. Приоритет пара означает, что приоритетом является создание пара, два элемента устройства работают для обогрева помещения.
- **Режим Выжидание:** Здесь можно установить, как будет понижаться температура, если устройство запрограммировано на **Режим Выжидание**.

Общее:

Общее – подменю:

- **Установка времени:** Установите время
- **Ввод времени:** Здесь устанавливается дата
- **Регион:** Здесь устанавливается язык, формат температуры (°C/°F) и формат времени (12- или 24-часовой).
- **Задержка выключения:** Промежуток времени до того, как погаснет дисплей, если панель управления не активна. Также можно выключить эту функцию. Вы также можете выключить задержку.
- **Замок кнопок:** Здесь вы можете установить автоматическую блокировку кнопок (панель блокируется через некоторое время, разблокировать можно нажимая на **НА ГЛАВНУЮ** и **НАЗАД** одновременно (см. **Рисунок 10**, страница 4)), если вы хотите заблокировать панель (чтобы иметь возможность управлять панелью, необходимо ввести правильный код) а так же изменить код безопасности. Можно так же установить, через какое время блокировка активируется. Для более подробной информации см. раздел **Блокировка панели**, страница 4 **Блокировка панели**.
- **Вибрация:** Здесь можно выбрать будет ли панель вибрировать при нажатии на кнопки.
- **О программе:** Показывает информацию о системе. Версии программного и аппаратного обеспечения устройства.



Рисунок 10: НА ГЛАВНУЮ И НАЗАД

Обслуживание:

Чтобы зайти в меню обслуживания, необходимо ввести код 124.

Обслуживание подменю:

- **Настройки** подменю:
 - **Максимальное время сауны:** Максимально допустимое время сауны.
 - **Внешний переключатель:** Устанавливает время купания, когда используется внешний переключатель
 - **Наружн выкл функц:** Выберите между **Вкл/Выкл** и **Обновить время**. См. раздел по внешним переключателям.
 - **Максимальное время режима ожидания:** Максимальное время, которое система не должна превышать, находясь в **Режиме ожидания**
 - **Температурный предел:** Максимальная температура сауны
 - **Предел перегрева:** Когда температура платы превысит установленную температуру, устройство будет остановлено, электроника и другие компоненты могут быть повреждены. Можно отключить эту функцию и изменить предельную температуру. Не рекомендуется менять эту температуру, не зная, что вызвало повышение температуры электроники.
 - **Отфильтрованная температура:** Установите, хотите ли вы видеть точное значение термистора. Для того чтобы избежать больших скачков температуры на дисплее, необходимо отфильтровывать значения.
 - **Сбросить таймер паузы:** Когда выбран временной тип установки, обязательный перерыв 6 часов после 12-часовой непрерывной работы можно сбросить здесь.
- **Диагностические** подменю:
 - **Релейное управление:** Только для технических услуг Tylös
 - **Дополнительное релейное управление:** Только для технических услуг Tylös
 - **Состояние системы:** Отображается текущее состояние уровня воды, температуры сауны, времени работы, типа установки и продукта.
 - **Список устройств:** Список устройств, подключённых к системе.
 - **Журнал ошибок:** Здесь регистрируются ошибки системы.
- **Заводские настройки** Чтобы попасть в заводские настройки, необходимо ввести код 421. Панель управления возвращается к заводским настройкам.

Блокировка панели

Панель должна быть заблокирована, чтобы посторонние люди не могли изменить настройки. Чтобы заблокировать панель, нажмите **НА ГЛАВНУЮ** и **НАЗАД** одновременно в течение 2 секунд (см. **Рисунок 11**, страница 5).



Рисунок 11: НА ГЛАВНУЮ И НАЗАД

Когда панель заблокирована, показывается **РЕЖИМ БЛОКИРОВКИ** (см. **Рисунок 12**, страница 5) в строке состояния.



Рисунок 12: РЕЖИМ БЛОКИРОВКИ

Чтобы разблокировать панель, нажмите **НА ГЛАВНУЮ** и **НАЗАД** одновременно в течении 2 секунд (см. **НА ГЛАВНУЮ** и **НАЗАД**).

ВНИМАНИЕ! При заблокированной клавиатуре все еще функционирует кнопка подсветки.

Кроме того, можно установить автоматическую блокировку клавиатуры. Можно так же выбрать заблокировать с кодом или без.

Чтобы запрограммировать автоматическую блокировку кнопок:

1. Выберите **Настройки**.
2. Выберите **Общее**.
3. Выберите **Замок кнопок**.
4. Выберите **Активировать с кодом** или **Активировать без кода** в зависимости от того, нужно ли вводить код.

Если выбрать **Активировать с кодом**, следует изменить код. Чтобы изменить код, выберите **Ввести код**. Там вводится сначала текущий код (по умолчанию 0000), а затем – новый код. После этого подтвердите новый код.

ВНИМАНИЕ! Если панель закодирована, то всё еще работает внешний переключатель подключенный к панели. Для этой функции см. раздел **Раздел Внешний переключатель ВКЛ/ВЫКЛ (дополнительный)**, страница 5.

Чтобы установить, через какой промежуток времени панель автоматически заблокируется:

1. Выберите **Настройки**.
2. Выберите **Общее**.
3. Выберите **Замок кнопок**.
4. Выберите **Задержка**.
5. Задайте время блокировки (10 с – 5 мин, по умолчанию – 15 с).

Режим осушки

После завершения работы выключите с помощью **ВЫКЛ**, чтобы начать режим осушки сауны (если бак эксплуатируется, отрегулируйте влажность в пределах 1–10). Сушка активна в течении 20 минут, затем устройство выключается. Ре-

жим осушки можно выключить вручную, нажав **ВЫКЛ**. Режим осушки отображается в строке состояния когда **РЕЖИМ ВКЛ/ВЫКЛ** меняется на **РЕЖИМ ОСУШКИ** (см. **Рисунок 13**, страница 5).



Рисунок 13: РЕЖИМ СУШКИ:

Внешний переключатель ВКЛ/ВЫКЛ (дополнительный)

Общее:

Внешний переключатель ВКЛ/ВЫКЛ может быть с импульсом или постоянной связью. Панель управления автоматически обнаруживает используемые связи. Тем не менее, функции переключателя зависят от подключения. Переключатель с постоянной связью может использовать функции **Вкл/Выкл**. Переключатель с импульсом может предоставить различные функции в зависимости от программирования **Вкл/Выкл** или **Нов время купания**.

Вкл/Выкл

Вкл/Выкл (импульсная и постоянная связь не подходит для программирования календаря)

Выключатель с постоянной связью:

- Чтобы включить устройство на время, заданное во **Внешнем выключателе сауны**: нажмите на выключатель.
- Чтобы выключить устройство, нажмите на выключатель еще раз.

Выключатель с импульсом:

- Чтобы включить устройство на время, заданное во **Внешнем выключателе сауны**: нажмите на выключатель. (Работает, если устройство находится в *Режиме ожидания* или *Выключено*.)
- Чтобы выключить устройство, нажмите на выключатель еще раз. (Устройство должно работать по программе, иначе оно выключается в ожидании новых программ или активации ВКЛ)

Нов время купания

Нов время купания (только с импульсом):

- Чтобы включить устройство на время, заданное во **Внешнем выключателе сауны**: нажмите на выключатель.
- Чтобы начать вовремя, нажмите еще раз.
- Когда время релаксации закончится, устройство переходит в другое положение, если выключатель не был активирован.

Настройки функций

Чтобы установить выключатель с импульсом:

1. Выберите **Настройки**.
2. Выберите **Обслуживание**:
3. Выберите **Настройки**.
4. Выберите **Наружн выкл функц**:
5. Выберите между **Вкл/Выкл** и **Нов время купания**.

Настройки внешнего выключателя релаксации

Чтобы установить нужное время релаксации, нажмите на выключатель:

1. Выберите **Настройки**.
2. Выберите **Обслуживание**:
3. Выберите **Настройки**.
4. Выберите **Внешний выключатель релаксации**:
5. Задайте время и подтвердите нажатием **ОК**.

Дополнительная панель управления (дополнительно)

Все включаемые панели управления работают друг с другом параллельно, т.е., если вы сделаете свой выбор на одной из панелей, этот же выбор активируется на других связанных между собой панелях. Тем не менее, есть некоторые индивидуальные настройки, которые не влияют на работу устройства, но могут устанавливаться на каждой панели:

- **Автоматическая замок кнопок вкл/выкл.**
- **Кодовый замок вкл/выкл**
- **Задержка выключения**
- **Вибрация вкл/выкл.**

ИНСТРУКЦИЯ ПО МОНТАЖУ

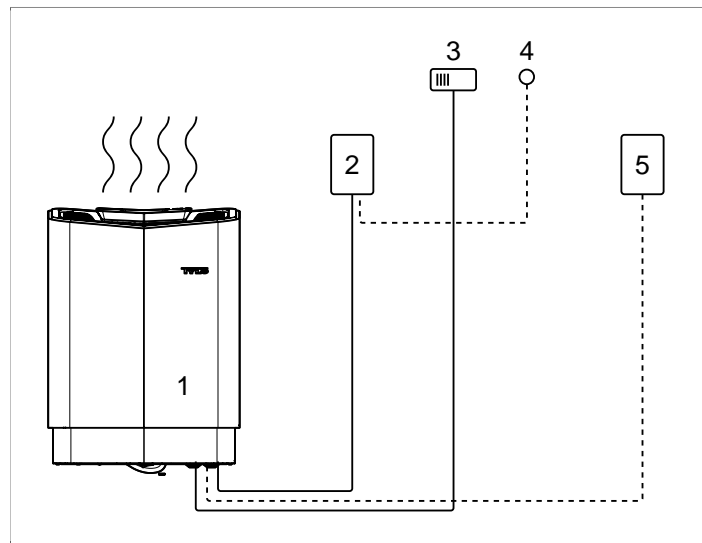


Рисунок 14: Обзор схемы установки

1. Устройство
2. Панель управления
3. Датчик
4. Внешний переключатель ВКЛ/ВЫКЛ (дополнительный)
5. Дополнительная панель управления (дополнительно)

Панель управления

Панель управления может быть установлена либо внутри, либо снаружи сауны. Если панель управления будет размещена внутри сауны, верхний край должен располагаться на 90 см выше пола. Связь между панелью управления и каменкой устанавливается с помощью кабеля типа 2-LIFYCY 2X2X0, 2 мм (витая пара).

Чтобы установить панель управления:

1. Ослабьте крепёжные винты панели и задней крышки (см. **Рисунок 15**, страница 7 пункт 1).

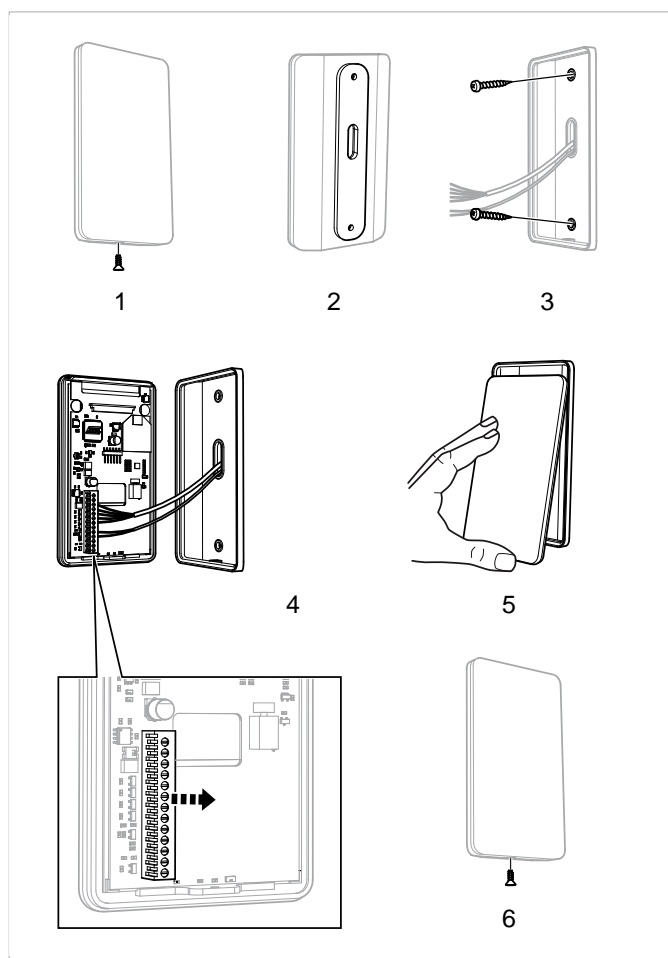


Рисунок 15: Установка панели управления

1. Ослабьте крепёжные винты
 2. Уплотняющая прокладка
 3. Настенный монтаж
 4. Клеммное соединение
 5. Вставьте разделительное стекло
 6. Затяните крепёжные винты
2. Приклейте уплотняющую прокладку к задней крышке (см. **Рисунок 15**, страница 7 пункт 2).
 3. Открутите заднюю крышку в подходящем месте, так чтобы электрические провода проходили через соответствующее отверстие. Обратите внимание, что отверстие для крепёжного винта должно быть внизу (см. **Рисунок 15**, страница 7, пункт 3).

Альтернативная проводка: например, поверхностный монтаж: если у вас есть кабели для поверхностного монтажа, нужно просверлить маленькое отверстие для кабеля в нижней части пластикового корпуса (см. **Рисунок 16**, страница 7).

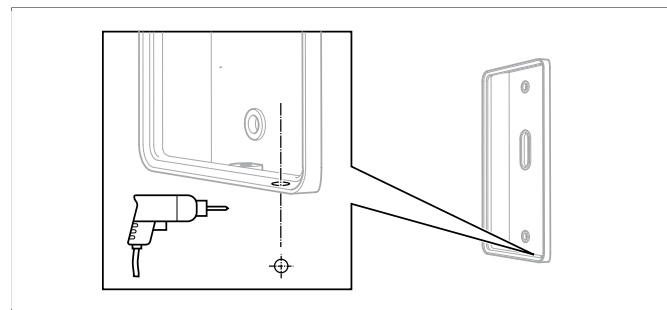


Рисунок 16: Альтернативная проводка кабеля

4. Скрепите винтами провода в клеммном соединении согласно схеме соединений (см. **Рисунок 15**, страница 7 пункт 4). Чтобы облегчить монтаж, продолговатый цоколь надо отделить от монтажной платы при привинчивании проводов. Аккуратно потяните клеммное соединение, не расшатывайте из-за риска повредить контакты (см. **Рисунок 15**, страница 7, детальное изображение).
5. Нажмите на стекло панели управления снизу и удерживайте (см. **Рисунок 15**, страница 7 пункт 5).
6. Прикрепите крепёжные винты на нижней стороне (см. **Рисунок 15**, страница 7, пункт 6).

Внешний переключатель ВКЛ/ВЫКЛ (дополнительный)

Внешний выключатель ВКЛ/ВЫКЛ может быть расположен на любом расстоянии от панели управления.

Выключатель подключен к линии низкого напряжения (см. **Рисунок 17**, страница 7, пункт 4).

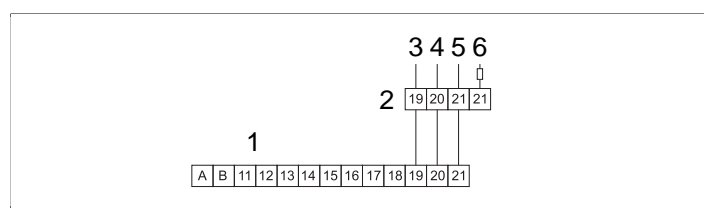


Рисунок 17: Схема соединений для внешнего выключателя ВКЛ/ВЫКЛ

1. h2
2. Внешний переключатель ВКЛ/ВЫКЛ (дополнительный)
3. Красный
4. Белый
5. Черный
6. Черный

При нескольких выключателях ВКЛ/ВЫКЛ они должны быть подключены параллельно. Несколько отдельных единиц могут быть запущены и остановлены через один внешний выключатель.

ВНИМАНИЕ! Панель управления может быть связана с другим оборудованием, которое может дать импульс или постоянную связь.

Клемма (-)21 предназначена для индикации, например, ку-пальщики будут видеть статус на панели управления (встроенный внешний выключатель/мгновенный Tylö). Функции следующие :

- Когда устройство не запрограммировано: Ни один диод не горит. При нажатии устройство переходит в режим *Вкл.*, и на внешнем выключателе загорается диод.
- Когда устройство запрограммировано, но *Выкл.*: Диод медленно мигает. При нажатии устройство включается. Диод горит постоянно.
- Когда устройство находится в режиме *Ожидание*-. Диод быстро мигает. После нажатия устройство переходит из режима *Ожидание* в режим *Вкл.*, диод горит постоянно. Индикатор должен быть подключен между (+)19 и (-)21, (3 В пост. тока, макс. 0,3 Вт, 100 мА).

Дополнительная панель управления (дополнительно)

Дополнительная панель управления (h2) может быть подключена в качестве дополнения.

ВНИМАНИЕ! При установке дополнительной панели управления устройство не должно находиться под напряжением. После установки дополнительной панели управления устройство подключается к электричеству, и система готова к использованию.

Дополнительная панель управления подключается последовательно от клемм А и В к соответствующим клеммам А и В дополнительной панели управления. Питание отключается от клемм +11 и -12 панели управления и подключается к соответствующим клеммам + 11 -12 дополнительной панели управления (см. **Рисунок 18**, страница 8).

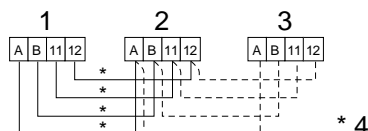


Рисунок 18: Подключение дополнительной панели управления

1. Устройство
2. Панель управления
3. Дополнительная панель управления
4. 4 x 0,2 мм² (AWG 24), последовательное соединение

ПОИСК И УСТРАНЕНИЕ НЕИСПРАВНОСТЕЙ ПАНЕЛИ УПРАВЛЕНИЯ

Таблица 1: Sauna temperature sensor failure

Сообщение	"Sauna temperature sensor failure." "Неисправность датчика температуры сауны"
Код	0x0001
Комментарий	Термистор в сауне замкнут или отключен.
Состояние системы	Текущая банная программа отключается. Новая банная программа не может быть начата.
Действие	Проверьте кабели и соединения. Попробуйте использовать другой термистор.

Таблица 2: Electronics in heater overheated

Сообщение	"Electronics in heater overheated" "Электроника устройства перегрета."
Код	0x0003
Комментарий	Температура платы блока управления превышает 70°C.
Состояние системы	Текущая банная программа отключается. Новая банная программа не может быть запущена, пока температура не опустится до 70°C или ниже.
Действие	Ждите, пока температура не упадет до 70° C или ниже.

Таблица 3: Lost contact with control panel

Сообщение	"Lost contact with control panel." "Потеряна связь с панелью управления."
Код	0x0006
Комментарий	Эта система была перезапущена, потому что блок управления не мог соединиться с одной из панелей управления.
Состояние системы	Блок управления перезапускается через 60 с после потери соединения с панелью управления.
Действие	Перезагрузите систему. Проверьте кабели и соединения. Замените панель управления.

Таблица 4: *Lost contact with temperature/humidity sensor*

Сообщение	"Lost contact with temperature/humidity sensor." "Потеряно соединение с датчиком температуры/влажности.."
Код	0x0007
Комментарий	Система была перезапущена, потому что блок управления не мог соединиться с одним из преобразователей.
Состояние системы	Блок управления перезапускается через 60 с после потери соединения с панелью управления.
Действие	Перезагрузите систему. Проверьте кабели и соединения. Замените датчик.

Таблица 5: *Hardware error. Contact service.*

Сообщение	"Hardware error. Contact service." "Ошибка устройства. Свяжитесь с сервисной службой."
Код	0x0009
Комментарий	Часы реального времени перестали работать.
Состояние системы	Время и дата не обновляются.
Действие	Перезагрузите систему. Если ошибка повторится, необходимо заменить монтажную плату в блоке управления.

Таблица 6: *Power outage. Set time.*

Сообщение	"Power outage. Set time." "Сбой питания. Установите время"
Код	0x000a
Комментарий	Часы реального времени были сброшены.
Состояние системы	Время и дата установлены по умолчанию.
Действие	Установите текущее время и дату.

Таблица 7: *Firmware panic 0x%02x!*

Сообщение	"Firmware panic 0x%02x!" "Выключите питание и обратитесь в службу поддержки.."
Код	0x0010
Комментарий	Произошла ошибка в программном обеспечении.
Состояние системы	При возникновении ошибки система перезагружается.
Действие	Перезагрузите систему. Если ошибка повторится, обратитесь в службу поддержки.

Таблица 8: *There is more than one temperature sensor connected.*

Сообщение	"There is more than one temperature sensor connected."
Код	0x0012
Комментарий	В цепь нагревателя подключено несколько датчиков температуры.
Состояние системы	Ни одного
Действие	Отключите все датчики кроме одного.