

## Запасные детали

*	FLE05 FLE10	FLE15	FLE20	FLE25	FLE30	FLE40	FLE50	FLE65	FLE80	FLE100	FLE130	Номер артикула	Обозначение
<b>Производство пара в целом</b>													
8	1											B-3204029	Электрод-датчик
8		1	1	1	1	1	1	1	1	1	1	B-2204073	Электрод-датчик
	1	1	1	1	1	1	1	1	1	1	1	E-2204202	Барашковая гайка М6, серого цвета, для электрода-датчика
	1	1	1	1	1	1	1	1	1	1	1	B-3216021	Зажимы для парового цилиндра, комплект из 24 шт.
37	1											E-3220002	Опора для парового цилиндра
37		1	1	1	1	1	1	1	2	2	2	E-2206090	Опора для парового цилиндра
	1											B-3216023	Крепёжный комплект для опоры
		1	1	1	1	1	1	1	2	2	2	B-2214023	Крепёжный комплект для опоры
1	1	1										E-2209018	Переходник для парового шланга, Klima
1	1	1										E-2209008	Переходник для парового шланга, Spa
1			1	1	1	1	2	2	2	2	2	E-2209008	Переходник для парового шланга, Klima + Spa
2	1	1	1	1	1	1	2	2	2	2	2	E-2209002	Скоба для переходника
<b>Производство пара, рабочее напряжение от 240 В до 480 В</b>													
	1											SP-03-00000	Паровой цилиндр CY08 в сборе
		1										SP-04-00002	Паровой цилиндр CY17 в сборе с 3 электродами
			1									SP-04-00000	Паровой цилиндр CY17 в сборе с 3 электродами
				1								SP-04-00100	Паровой цилиндр CY17 в сборе с 6 электродами
					1	1			2			SP-05-00000	Паровой цилиндр CY30 в сборе
							1	1		2	2	SP-06-00000	Паровой цилиндр CY45/2 в сборе
48	1											B-3204021	Электроды, комплект из 3 шт.
48		1										B-2204087	Электроды, комплект из 3 шт.
48			1									B-2206221	Электроды, комплект из 3 шт.
48				1								B-2204089	Электроды, комплект из 6 шт.
48					1	1			2			B-2204093	Электроды, комплект из 6 шт.
48							1	1		2	2	B-2204091	Электроды, комплект из 6 шт. для цилиндров CY45 до 10/2018
48							1	1		2	2	SP-06-00010	Электроды, комплект из 6 шт. для цилиндров CY45/2 с 11/2018
49	1											B-2207101	Набор барашковых гаек для цилиндра CY08, 3 барашковых гайки М6
49		1	1									B-2207103	Набор барашковых гаек для цилиндра CY17, 3 барашковых гайки М8
49				1	1	1			2			B-2207105	Набор барашковых гаек для цилиндра CY17/CY30, 6 барашковых гаек М8
49							1	1		2	2	B-2207107	Набор барашковых гаек для цилиндра CY45 и CY/2, 6 барашковых гаек
	1											AC-03-00000	Комплект колец круглого сечения (включает в себя: поз. 3, 17, 31, 33, 34, 35, 36, 38)
		1	1									AC-04-00000	Комплект колец круглого сечения (включает в себя: поз. 3, 17, 31, 33, 34, 35, 36, 38)
				1								AC-04-00100	Комплект колец круглого сечения (включает в себя: поз. 3, 17, 31, 33, 34, 35, 36, 38)
					1	1			2			AC-05-00000	Комплект колец круглого сечения (включает в себя: поз. 3, 17, 31, 33, 34, 35, 36, 38)
							1	1		2	2	AC-06-00000	Комплект колец круглого сечения (включает в себя: поз. 3, 17, 31, 33, 34, 35, 36, 38) для цилиндров до 10/2018
							1	1		2	2	AC-06-00002	Комплект колец круглого сечения как указано выше, но для цилиндров CY45/2 (с 11/2018)
<b>Производство пара, специальное напряжение 240 В и ниже</b>													
	1											SP-03-00000	Паровой цилиндр CY08 в сборе
		1										SP-04-00000	Паровой цилиндр CY17 в сборе с 3 электродами
			1									SP-04-00001	Паровой цилиндр CY17 в сборе с 6 электродами
				1	1				2			SP-05-00001	Паровой цилиндр CY30 в сборе
							1			2		SP-06-00001	Паровой цилиндр CY45 в сборе
48	1											B-3204007	Электроды, комплект из 3 шт.
48		1										B-2206221	Электроды, комплект из 3 шт.
48			1									B-2206223	Электроды, комплект из 6 шт.
48				1	1				2			B-2204063	Электроды, комплект из 6 шт.
48							1	1		2		B-2206225	Электроды, комплект из 6 шт. для цилиндров до 10/2018
48							1	1		2	2	SP-06-00011	Электроды, комплект из 6 шт. для цилиндров CY45/2 с 11/2018
<b>Производство пара, специальное напряжение от 500 В</b>													
	1											SP-03-00004	Паровой цилиндр CY08 в сборе
		1	1									SP-04-00004	Паровой цилиндр CY17 в сборе с 3 электродами
				1								SP-04-00014	Паровой цилиндр CY17 в сборе с 6 электродами
					1	1			2			SP-05-00004	Паровой цилиндр CY30 в сборе
							1	1		2	2	SP-06-00004	Паровой цилиндр CY45/2 в сборе
48	1											B-3204015	Электроды, комплект из 3 шт.
48		1	1									B-2204087	Электроды, комплект из 3 шт.
48				1								B-2204089	Электроды, комплект из 6 шт.
48					1	1			2			B-2204093	Электроды, комплект из 6 шт.
48							1	1		2	2	B-2298007	Электроды, комплект из 6 шт. для цилиндров до 10/2018
48							1	1		2	2	SP-06-00012	Электроды, комплект из 6 шт. для цилиндров CY45/2 с 11/2018
	1											AC-03-00001	Комплект колец круглого сечения (включает в себя: поз. 3, 17, 31, 33, 34, 35, 36, 38)
		1	1									AC-04-00001	Комплект колец круглого сечения (включает в себя: поз. 3, 17, 31, 33, 34, 35, 36, 38)
				1								AC-04-00101	Комплект колец круглого сечения (включает в себя: поз. 3, 17, 31, 33, 34, 35, 36, 38)
					1	1			2			AC-05-00001	Комплект колец круглого сечения (включает в себя: поз. 3, 17, 31, 33, 34, 35, 36, 38)
							1	1		2	2	AC-06-00001	Комплект колец круглого сечения (включает в себя: поз. 3, 17, 31, 33, 34, 35, 36, 38)
							1	1		2	2	AC-06-00003	Комплект колец круглого сечения как указано выше, но для цилиндров CY45/2 (с 11/2018)

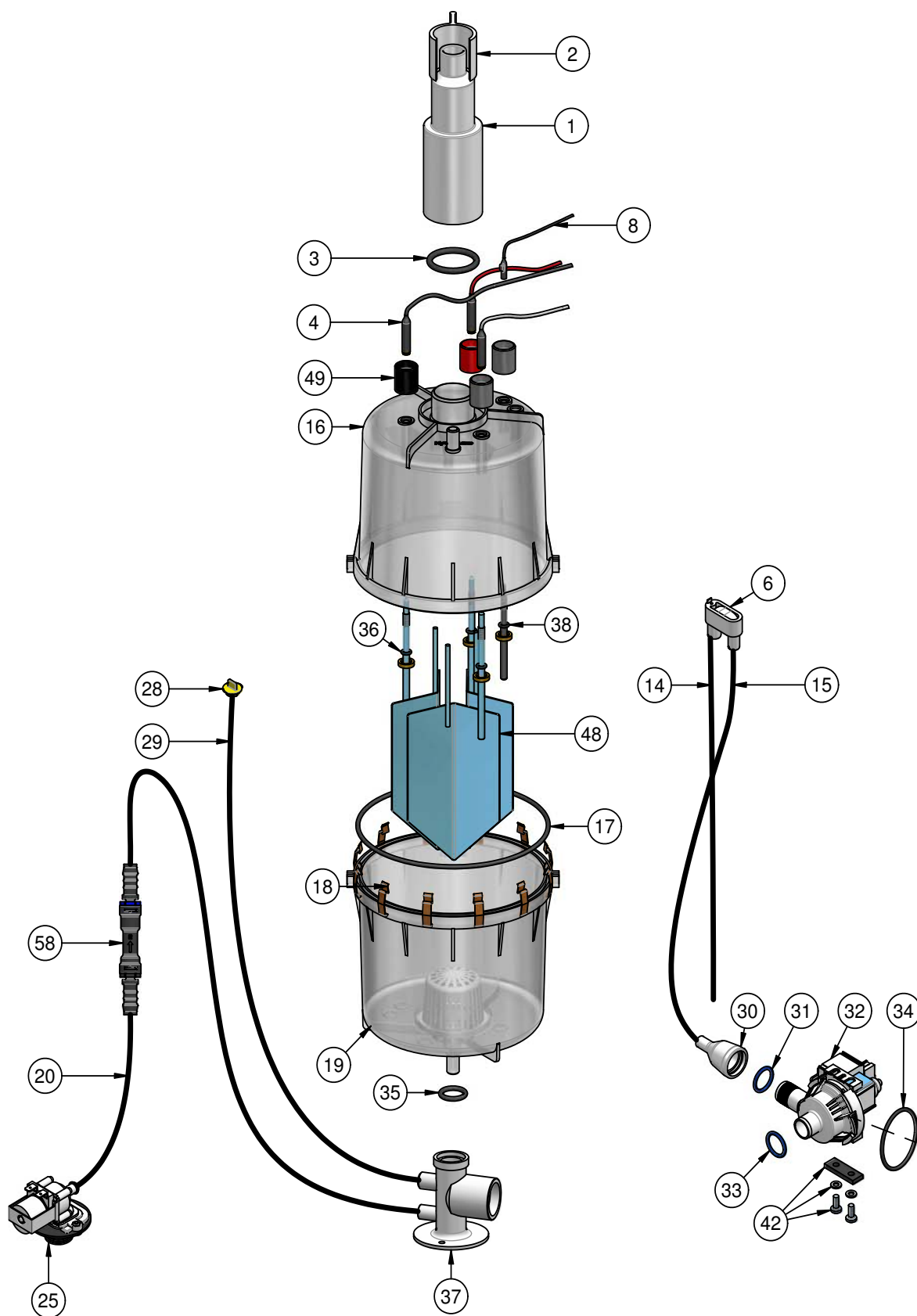
*	FLE05 FLE10	FLE15	FLE20	FLE25	FLE30	FLE40	FLE50	FLE65	FLE80	FLE100	FLE130	Номер артикула	Обозначение
<b>Подвод воды</b>													
25	1											WF-03-00010	Электромагнитный клапан 1,1 л/мин, 220–240 В, 0,2–10 бар, с крепёжным комплектом
25		1	1	1								WF-04-00010	Электромагнитный клапан 2,3 л/мин, 220–240 В, 0,2–10 бар, с крепёжным комплектом
25					1	1	1	1	2	2	2	WF-06-00010	Электромагнитный клапан SL 3,4 л/мин, 220–240 В, 0,2–10 бар, с крепёжным комплектом
20	0.9	1.6	1.6	1.6	1.6	1.6	1.6	1.6	3.2	3.2	3.2	E-2604002	Соединительный шланг "электромагнитный клапан — опора", в метрах
	1	1	1	1	1	1	1	1	2	2	2	E-2304080	Заземляющая втулка
58	1	1	1	1	1	1	1	1	2	2	2	E-2604094	Двойной обратный клапан
18	6	6	6	6	6	6	6	6	12	12	12	E-8501064	Хомут для шланга 12–22 мм
56	1	1	1	1	1	1	1	1	1	1	1	B-2304031	Шланг подвода воды, 0,6 м, 3/4"
29	0.5	0.7	0.7	0.7	0.7	0.7	0.8	0.8	2x0,7	2x0,8	2x0,8	E-2604004	Система спускных шлангов с кольцом круглого сечения (состоит из позиций 6, 14, 15, 30, 31)
<b>Отвод воды</b>													
	1	1	1	1	1	1	1	1	2	2	2	B-2425009	Система спускных шлангов с кольцом круглого сечения (состоит из позиций 6, 14, 15, 30, 31)
32	1	1	1	1	1	1	1	1	2	2	2	B-2404027	Шламоотводящий насос без крепёжного комплекта, с 2 кольцами круглого сечения
42	1	1	1	1	1	1	1	1	2	2	2	B-2424014	Крепёжный комплект для шламоотводящего насоса
<b>Электронное оборудование в целом</b>													
	1	1	1	1	1	1	1	1	1	1	1	CN-07-00020	Системная плата (при заказе указывайте серийный номер)
									1	1	1	CN-07-00030	Плата расширения для устройств с двумя цилиндрами
	1	1	1	1	1	1	1	1	1	1	1	CN-07-00040	Релейная плата
	1	1	1	1	1	1	1	1	1	1	1	CN-07-00021	Дисплей
	1	1	1	1	1	1	1	1	1	1	1	E-2502412	Управляющий переключатель, 2-полюсный, с односторонней блокировкой
<b>Электронное оборудование, рабочее напряжение от 240 В до 480 В</b>													
	1											E-2507040	Главный контактор 20А
		1	1	1	1	2	2		4	4		E-2507060	Главный контактор 35А
								2			4	E-2507066	Главный контактор 40А
	1											WR-03-00001	Соединительный провод для электродов и электрода-датчика, со шлангом
		1	1									WR-04-00001	Соединительный провод для электродов и электрода-датчика, со шлангом
				1								WR-04-00101	Соединительный провод для электродов и электрода-датчика, со шлангом
					1	1			2			WR-05-00001	Соединительный провод для электродов и электрода-датчика, со шлангом
							1			2		WR-06-00001	Соединительный провод для электродов и электрода-датчика, со шлангом
								1			2	WR-06-00101	Соединительный провод для электродов и электрода-датчика, со шлангом
<b>Электронное оборудование, специальное напряжение 208 В до 500 В</b>													
	1											E-2507040	Главный контактор 20А
		1		2	2	2			4			E-2507060	Главный контактор 35А
							2			4		E-2507070	Главный контактор 50А
	1											WR-03-00001	Соединительный провод для электродов и электрода-датчика, со шлангом
		1		1								WR-04-00101	Соединительный провод для электродов и электрода-датчика, со шлангом
					1	1			2			WR-05-00001	Соединительный провод для электродов и электрода-датчика, со шлангом
							1			2		WR-06-00101	Соединительный провод для электродов и электрода-датчика, со шлангом
<b>Электронное оборудование, специальное напряжение от 500 В</b>													
	1											E-2507040	Главный контактор 20А
		1	1	1	1	2	2	2	4	4	4	E-2507060	Главный контактор 35А
	1											WR-03-00001	Соединительный провод для электродов и электрода-датчика, со шлангом
		1	1									WR-04-00001	Соединительный провод для электродов и электрода-датчика, со шлангом
				1								WR-04-00101	Соединительный провод для электродов и электрода-датчика, со шлангом
					1	1			2			WR-05-00001	Соединительный провод для электродов и электрода-датчика, со шлангом
							1	1		2	2	WR-06-00001	Соединительный провод для электродов и электрода-датчика, со шлангом

*	FLE05	FLE15	FLE20	FLE25	FLE30	FLE40	FLE50	FLE65	FLE80	FLE100	FLE130	Номер артикула	Обозначение
	FLE10												Принадлежности
70	x	x										E-2604012	Паровой шланг DN25, в метрах
70	x	x	x	x	x	x	x	x	x	x	x	E-2604013	Паровой шланг DN40, в метрах
57	x	x	x	x	x	x	x	x	x	x	x	E-2420423	Спускной шланг 1 1/4", в метрах
57	x	x	x	x	x	x	x	x	x	x	x	E-2604002	Шланг для конденсата DN 12, в метрах
	x	x										E-2404004	Хомут для парового шланга DN25
	x	x	x	x	x	x	x	x	x	x	x	E-2604016	Хомут для парового шланга DN40
	x	x	x	x	x	x	x	x	x	x	x	E-2404010	Хомут для спускного шланга 1 1/4"
	x	x	x	x	x	x	x	x	x	x	x	E-8501064	Хомут для шланга конденсата
	x											E-2604042	Тройник для парораспределителя DN 25, VA
	x	x	x	x	x	x	x	x	x	x	x	E-2604023	Тройник для парораспределителя DN 40, VA
	x	x	x	x	x	x	x	x	x	x	x	E-2604021	Распределитель конденсата, тройник DN 12
	x	x	x	x	x	x	x	x	x	x	x	B-2604091	Насос для ароматизаторов
	x	x	x	x	x	x	x	x	x	x	x	E-2604070	Шланг, 6x1,5, для подачи ароматических веществ
	x	x	x	x	x	x	x	x	x	x	x	B-2604069	Тройник для подачи ароматических веществ, 2xDN40, 1xDN6

Формуляр для заказа запасных деталей размещён на сайте [www.hygromatik.com](http://www.hygromatik.com) в разделе "Контакт". В качестве альтернативного варианта заказ запасных деталей можно направить также по электронной почте диспетчеру по адресу [hy@hygromatik.de](mailto:hy@hygromatik.de).

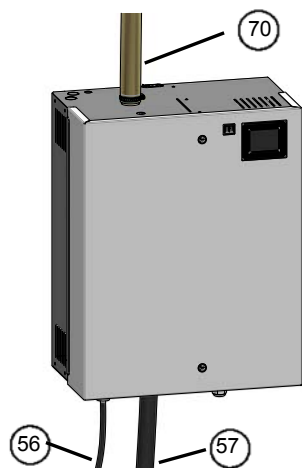
При заказе запасных деталей всегда указывайте модель и серийный номер своего устройства.

## Изображение узлов в разобранном виде

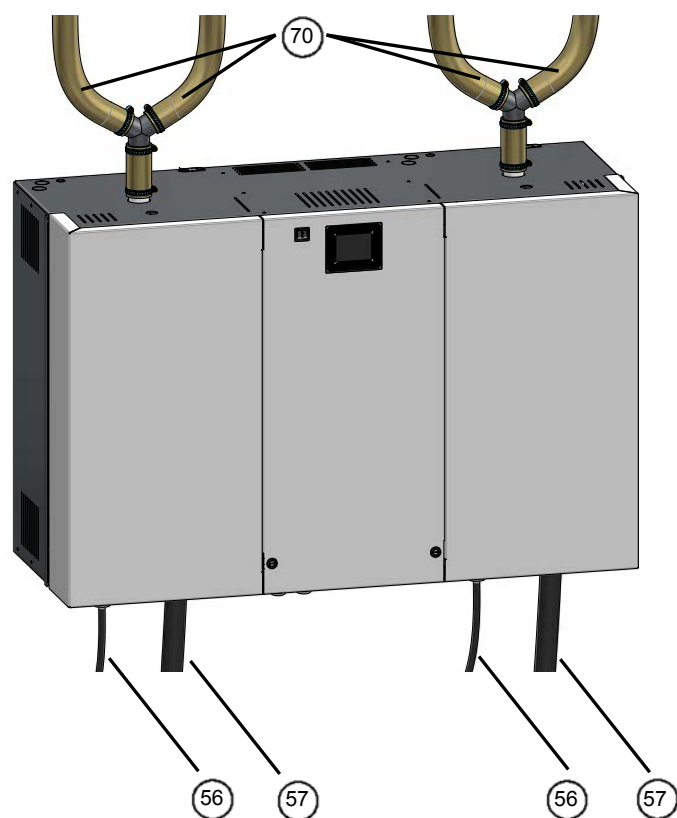


# Чертеж корпуса

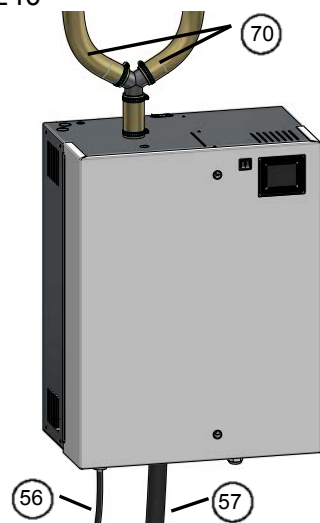
FLE05 - FLE30



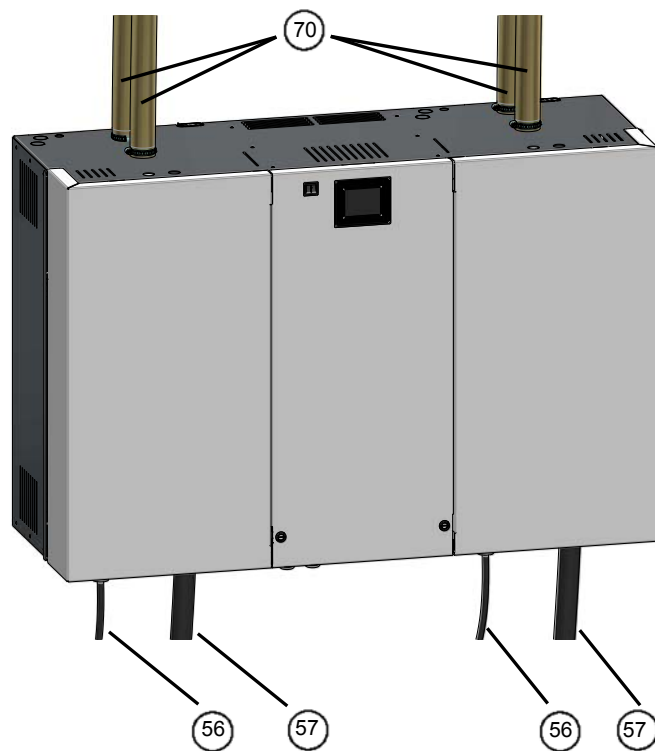
FLE80



FLE40



FLE100, FLE130



FLE50, FLE65

