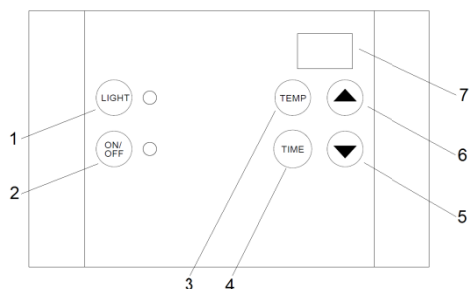


Панель управления



Функции

- 1 = освещение, 2 = вкл./выкл., 3 = регулировка температуры,
- 4 = настройка времени, 5 = уменьшение температуры/времени,
- 6 = увеличение температуры/времени, 7 = экран.

В панели управления для клавиш используются контактные датчики.

Свет включается автоматически при запуске устройства

и также автоматически выключается после отключения устройства. Кроме того, освещение можно включать и выключать вручную при помощи кнопки «LIGHT».

Выключатель питания располагается на парогенераторе и нагревателе сауны.

Он объединяет цепь питания платы управления внутри основной машины.

Этот выключатель питания следует использовать только в случае, когда парогенератор или нагреватель сауны необходимо вывести из действия на длительный период, например на несколько недель.

Каждый раз при прерывании питания необходимо сбрасывать функцию памяти.

Термометр в паровой бане должен располагаться на такой высоте,

чтобы температура точно соответствовала цифрам, отображаемым на панели управления,

приблизительно на высоте 1,7 м над уровнем пола.

Настройки

Установка температуры в сауне.

Нажмите кнопку «TEMP» —

на экране отобразится предыдущая заданная температура. Используйте кнопки со стрелками вверх и вниз (▲▼) для изменения температуры.

Включение/выключение вручную.

Нажмите кнопку «ON», чтобы включить сауну. Нажмите кнопку «OFF» для выключения сауны (светодиодные индикаторы выключатся). Если вы забыли выключить парогенератор вручную, он отключится автоматически через 1, 3, 12 или 24 часа в зависимости от программы.

Настройка по умолчанию — 3 часа.

Настройка таймера

(Панель управления должна быть отключена)

Нажмите «TIME» (начнут мигать цифры, соответствующие часам),

с помощью кнопок со стрелками (▲▼) установите время (часы), в течение которого вы хотите использовать сауну.

Нажмите «TIME» (начнут мигать цифры, соответствующие минутам),

с помощью кнопок со стрелками (▲▼) установите время (минуты), в течение которого вы хотите использовать сауну.

(Важно! Нажимайте кнопку «ON» только после того, как числа, соответствующие часам или минутам, замигают.)

Нажмите «ON» — активируется отсчет времени включения, и начинает мигать красный светодиодный индикатор. Индикатор будет мигать до тех пор, пока не произойдет автоматическое включение сауны по истечении установленного времени. Нагреватель выключается автоматически через 1, 3, 12 или 24 часа в зависимости от программы. Настройка по умолчанию — 3 часа.

В любой момент сауну можно выключить вручную, нажав клавишу «OFF».

Изменение типа панели (Заводская настройка = Тест № 53),

1. Включите питание
2. Нажмите кнопки ▲▼ одновременно и удерживайте примерно в течение 6 секунд (не позднее, чем через 60 с после включения питания).
3. Измените тип панели в соответствии со схемой с помощью кнопок ▲▼, затем подтвердите изменение нажатием кнопки «TEMP». С парогенератором допускается использовать только версии S, пар 55 °С.

Тип панели	Программа	Описание
-3B	50	Сауна 110°C, время работы 3 ч
-12B	51 *	Сауна 110°C, время работы 12 ч
-3S	53	Пар 55°C, время работы 3 ч
-12S	54	Пар 55°C, время работы 12 ч
-1S	15	Пар 55°C, время работы 1 ч
-1B	18	Сауна 110°C, время работы 1 ч
-24B	58 *	Сауна 110°C, время работы 24 ч
-0B	59 *	Сауна 110°C, ВКЛ./ВЫКЛ.
-24S	68	Пар 55°C, время работы 24 ч
-0S	69	Пар 55°C, ВКЛ./ВЫКЛ.

* Только для профессионального использования!

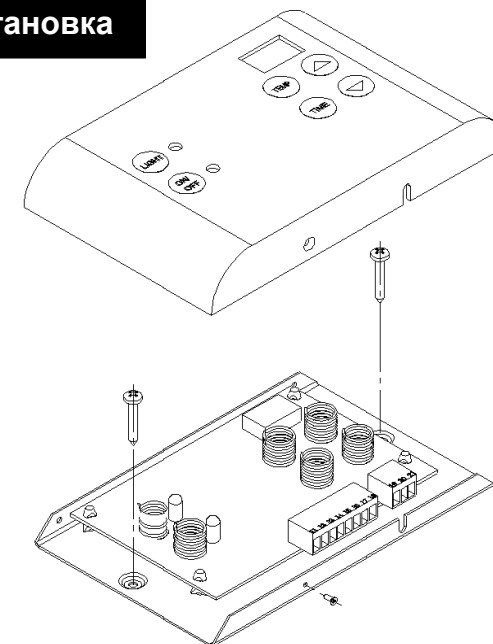
Блокировка для предотвращения изменения настроек.

Войдите в режим «Settings» (настройки), нажав на кнопку со стрелкой вниз (▼), удерживайте ее в нажатом положении и нажмите одновременно кнопки «TEMP» и «TIME». При этом активируется блокировка, предотвращающая изменение настроек. Чтобы разблокировать настройки, нажмите кнопку со стрелкой вниз (▼), удерживайте ее в нажатом положении и нажмите кнопку «OFF». Заблокированное состояние панели обозначается точкой возле значения температуры на экране. В этом состоянии функция управления освещением продолжает работать.

Блокировка, предотвращающая изменение настройки температуры.

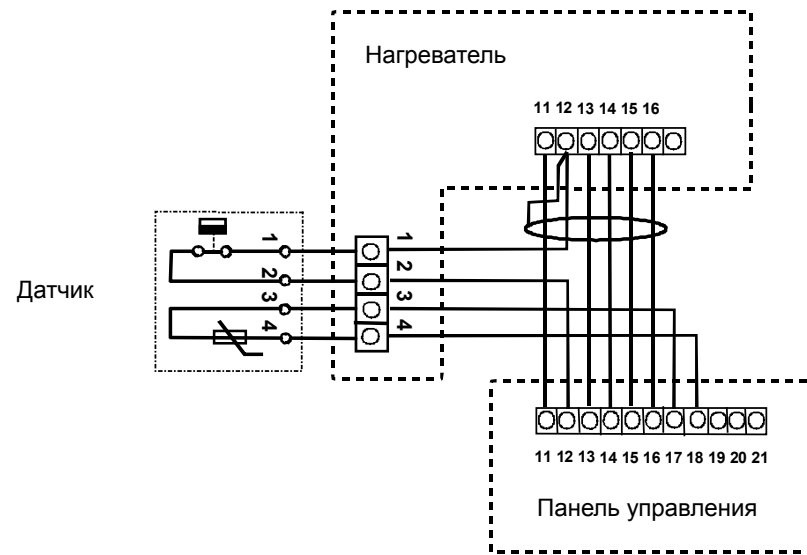
Войдите в режим настройки, нажмите кнопку «TIME» и, удерживая ее в нажатом положении, нажмите одновременно кнопки «TEMP» и «LIGHT». Блокировка, которая предотвращает изменение настройки температуры, активирована. Для отмены блокировки нажмите на кнопку со стрелкой вниз (▼) и, удерживая ее в нажатом положении, нажмите кнопку «OFF».

Установка



1. Ослабьте винт и откройте крышку панели управления.
2. Подсоедините сигнальный провод, датчик температуры, внешний выключатель (при необходимости). См. электрические схемы парогенератора и нагревателя сауны в руководстве по эксплуатации.
3. Используйте два самонарезающих винта и пластиковые дюбели (Ø 6 мм) для установки задней пластины на стену.
4. Установите крышку и закрепите ее самонарезающим винтом.

Электрические схемы нагревателей



Электрические схемы парогенераторов

